

MAK

配管部品



炭素鋼製・ステンレス鋼製継手カタログ

MAK STEELPRODUCTS / STAINLESS STEEL LINE UP



KES

KES・環境マネジメントシステム・スタンダード

登録証

株式会社 マキザキ

本社：東京都大田区池上 3-22-20

登録範囲

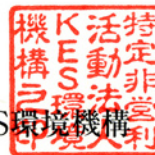
登録組織全域における配管部品の製造及び販売の全ての事業活動

登録番号 KES2-HI-0088
登録日 2018年12月1日
初回登録日 2006年12月1日
有効期限 2021年11月30日

貴組織はKESステップ2の環境マネジメント審査の結果、
上記の範囲において規格に適合していることを証します。

2018年12月1日

特定非営利活動法人 KES環境機構



代表理事 内藤 正明



ねじ込み式・差込溶接式管継手の仕様(1)

*継手は圧力配管に使用する目的に作られた管継手にて、下記の管を標準とします。

材 質	JIS規格	名 称
STPG370	JIS G 3454	圧力配管用炭素鋼鋼管
STPG410		
STS370	JIS G 3455	高圧配管用炭素鋼鋼管
STS410		
STS480		
SUS304	JIS G 3459	配管用ステンレス鋼鋼管
SUS316		
その他		

【注意】下記に記する管を使用して配管を行う場合、標準材質(下記)品の使用は不可とし巻末資料にて記する材質を選定し、条件に適した管継手の御使用をお願い致します。

目 的

材 質	JIS規格	名 称
STPT370	JIS G 3456	高温配管用炭素鋼鋼管
STPT410		
STPT480		
STPA12	JIS G 3458	配管用合金鋼鋼管
STPA22		
STPA23		
STPA24		
STPA25	JIS G 3460	低温配管用鋼管
STPL380		
STPL450		

寸法規格

ねじ込み式	ANSI B 16.11(1973)に準拠及び当社規格
	(ねじ込み式にはJIS規格が無いため、上記規格にて対応)
差込溶接式	JIS B 2316(1977)に準拠
	(一部製品にはJIS規格が無いため、ANSI規格にて対応)

標準材質

- * 使用する管(パイプ)に規定された水圧試験圧力を標準圧力といたします。
- ・但し安全率を4とし、使用温度-10~+60°Cにて静圧力とした場合の最高使用圧力は21MPaとします
- ・社内試験圧力:上記条件にて5MPa(空気圧)5分間保持
- 『別途費用発生いたしますが上記条件にて10MPa(空気圧)10分間保持試験を実施いたします』
- * 参考圧力換算式: $A(\text{Mpa})=0.0980665*B(\text{Kgf/cm}^2)$

ねじ込み式・差込溶接式管継手の仕様(2)

* 当社にて製作する継手は、下記の材質を標準とします。

材質	JIS規格	名称
S25C	JIS G 4051	機械構造用炭素鋼鋼材
S45C		
SS400	JIS G 3101	一般構造用圧延鋼材
SGD3	JIS G 3108	みがき棒鋼用一般鋼材
SUS304	JIS G 4303	ステンレス鋼棒

* 化学成分値・機械的性質(詳細はJIS規格を参照願います)

標準材質

種類の記号	化学成分値(%)					熱処理	
	C	Si	Mn	P	S		
S25C	0.22~0.28	0.15~0.35	0.30~0.60	≤0.030	≤0.035		JIS参照
S45C	0.42~0.48	0.15~0.35	0.60~0.90	≤0.030	≤0.035		JIS参照
SS400	—		—	≤0.050	≤0.050		
SGD3	0.15~0.20	—	0.30~0.60	≤0.045	≤0.045		
	C	Si	Mn	P	S	Ni	Cr
SUS304	≤0.08	≤1.00	≤2.00	≤0.45	≤0.03	8.00~10.50	18.00~20.00
熱処理についてはJIS参照							

種類の記号	機械的性質					熱処理	
	降伏点	引張強さ	伸び	絞り	硬さ		
	N/mm ²	N/mm ²	%	%	HB		
	≥265	≥440	≥27	—	123~183	JIS参照	
S25C	343	537	34	57	143	JIS参照	
JISに規定は無いため、弊社にて『三造試験センター』に依頼したデータを掲載しました							
	≥490	≥690	≥17	≥45	201~269	JIS参照	
S45C	JISに規定は無いため、弊社にて調査した参考値を掲載いたしました						
	≥215~245	400~510					
SS400	棒径により異なるため参考値として掲載						
	≥450		≥8		HRB100以下		
SGD3	JISに規定は無いため、弊社にて調査した参考値を掲載いたしました						
	降伏点	引張強さ	伸び	絞り	硬さ		
	N/mm ²	N/mm ²	%	%	HV		
SUS304	≥205	≥520	≥40	≥60	≤200	JIS参照	
SUS316							

ねじ込み式・差込溶接式管継手の仕様(3)

(HS-2)頁にて通常使用される材質について紹介させていただきましたが、下記にMAK取扱いの製品及びMAK製作品の詳細を紹介させていただきます。

<p>標準材質</p>	<ul style="list-style-type: none"> * 使用する管が圧力配管用炭素鋼鋼管の場合の継手材質は(SS400・SGD3・S25C・S45C)を、使用する管が高圧配管用炭素鋼鋼管の継手材質は、(S25C・S45C)を標準材質として使用しています。尚使用する管が配管用ステンレス鋼鋼管の継手材質は(SUS304・SUS316)を選択願います。 * カタログ各頁寸法表型式欄上部に製作材質を記してありますので、御利用の場合は使用材質に該当する型式記号を連絡お願い致します。ご指示無き場合は材質(SS400又はSGD3)として納入させていただきますので御了承願います。 * 継手の製作は上記記載の材料を塑性加工、切削加工等により製造し、熱間加工により製造する製品は、加工後熱処理を施して製造することを原則と致しますが、その証明書等を御要求の場合は別途費用が発生致しますので、別途見積りとなりますことを御了承願います。また、棒材よりの切削加工品は通常熱処理は施していませんが、熱処理を必要とする場合、前記同様別途見積りとなりますので御了承お願い致します。 												
<p>適用流体</p>	<p>* 製品はあらゆる流体に使用出来ますが、御使用に際しては事故等の不具合の原因となるような腐食や金属疲労等が起きないように、事前に材質の選定を行うことが肝要かと存じます。 (腐食等については、十分ではありませんが巻末の資料等を参照願います)</p>												
<p>標準ねじ</p>	<table border="1" data-bbox="258 1198 1393 1420"> <thead> <tr> <th>ねじの記号</th> <th>JIS規格</th> <th>名 称</th> </tr> </thead> <tbody> <tr> <td>R Rc</td> <td>JIS B 0203</td> <td>管用テーパねじ</td> </tr> <tr> <td>G</td> <td>JIS B 0202</td> <td>管用平行ねじ</td> </tr> <tr> <td>M</td> <td>JIS B 0205</td> <td>メートルねじ</td> </tr> </tbody> </table> <ul style="list-style-type: none"> * ANSI B1 20.1にて規定された管用テーパねじ(NPT等)の特殊ねじについては、別途見積りとなります。 * ステンレス製品のおねじ(Rねじ)を有する製品の一部には、シールテープ等のシール剤を不要とするフッ素系高分子をベースにしたシール剤(商品名:エイトシール)を施してあります。作業性が良く、その性質上耐圧性、耐薬品性、耐熱性(230℃)に優れ、且つ密着性に富み、通常3~4回の繰り返し使用が可能です。但し有機溶剤系の流体には適さず、使用しないように注意願います。有機溶剤系の流体に御使用の場合は、御指示頂ければ塗布しない製品の提供をさせていただきますので宜しくお願い申し上げます。 	ねじの記号	JIS規格	名 称	R Rc	JIS B 0203	管用テーパねじ	G	JIS B 0202	管用平行ねじ	M	JIS B 0205	メートルねじ
ねじの記号	JIS規格	名 称											
R Rc	JIS B 0203	管用テーパねじ											
G	JIS B 0202	管用平行ねじ											
M	JIS B 0205	メートルねじ											

ねじ込み式・差込溶接式管継手の仕様(4)

その他

- * 製品の納入はステンレス製品を除き通常生地の状態にて納入致しますが、メッキ等の表面処理をご要望の場合は、別途見積りにての製作を承ります。
- * 使用材料の素材証明書(ミルシート)、検査成績表及び関係官庁の定めによる書類(高圧ガス取締法等)の提出は別途費用が発生致しますので別途見積りとさせていただきます。
当該品は手配時要求をお願い致します。納入後のご請求はお断り申し上げます。
- * 立会い検査を要する事案についても上記同様の扱いとさせていただきます。
- * ねじを有する製品については、弊社基準の抜き取り検査をねじゲージにて実施し納入致しますがクレームの多くはねじに由りますので、御使用の際は相方の製品がねじゲージ検査に適合したものを御使用願います。相方製品が適合しないものであれば、責任を負いかねますので御留意の程宜しくお願い申し上げます。
- * ユニオン式継手の詳細については、ユニオン継手カタログを参照願います。
- * 各製品の諸寸法は品質向上のためその寸法を予告無く変更することがありますので、御了承をお願い申し上げます。

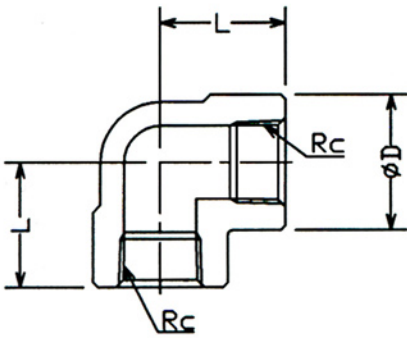
メモ

炭素鋼製継手

HL1型 90°エルボ

材質：S25C

株式会社 **マキザキ** MAK

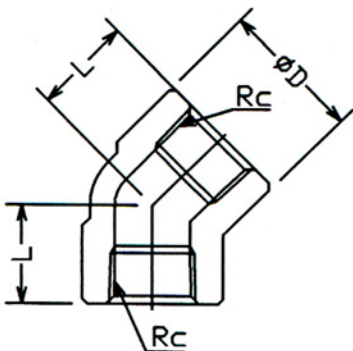


呼称寸法	ΦD	L	Rc	型 式	
				S25C	
1/4	23	21.1	1/4	HL1002	
3/8	27	25.0	3/8	HL1003	
1/2	33	28.9	1/2	HL1004	
3/4	38	33.1	3/4	HL1006	
1	47	38.2	1	HL1008	
1¼	56	45.0	1¼	HL1010	
1½	63	50.8	1½	HL1015	
2	76	60.1	2	HL1020	
2½	96	67.3	2½	HL1025	※
3	110	86.2	3	HL1030	※

(1) 型式記号欄の※印品は受注製作品となります。

HL2型 45°エルボ

材質：S25C



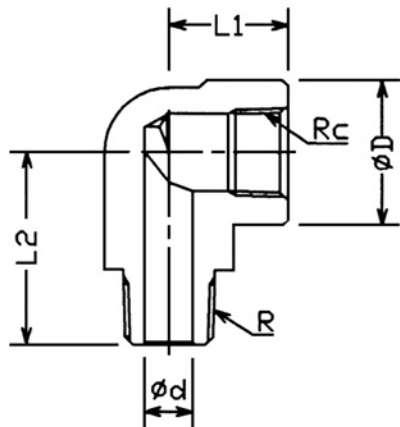
呼称寸法	ΦD	L	Rc	型 式	
				S25C	
1/4	23	17.9	1/4	HL2002	
3/8	27	18.9	3/8	HL2003	
1/2	33	24.1	1/2	HL2004	
3/4	38	26.7	3/4	HL2006	
1	47	30.3	1	HL2008	
1¼	56	35.5	1¼	HL2010	
1½	63	39.6	1½	HL2015	
2	76	47.4	2	HL2020	
2½	96	54.6	2½	HL2025	※
3	110	60.8	3	HL2030	※

(1) 型式記号欄の※印品は受注製作品となります。

HL3型 メスオスエルボ

材質: S25C

株式会社 **マキザキ MAK**

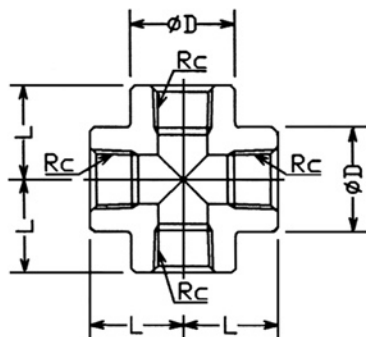


呼称寸法	ΦD	Φd	L1	L2	Rc	R	型式	
							S25C	
1/4	23	7	18	30	1/4		HL3002	
3/8	27	9	22	36	3/8		HL3003	
1/2	33	13	25	42	1/2		HL3004	
3/4	38	16	32	50	3/4		HL3006	
1	47	20	36	55	1		HL3008	
1¼	56	26	45	65	1¼		HL3010	※
1½	63	32	50	72	1½		HL3015	※
2	76	40	60	83	2		HL3020	※

(1) 型式記号欄の※印品は受注製作品となります。

HX1型 クロス

材質: S25C



呼称寸法	ΦD	L	Rc	型式	
				S25C	
1/4	23	21.1	1/4	HX1002	
3/8	27	25.0	3/8	HX1003	
1/2	33	28.9	1/2	HX1004	
3/4	38	33.1	3/4	HX1006	
1	47	38.2	1	HX1008	
1¼	56	45.0	1¼	HX1010	※
1½	63	50.8	1½	HX1015	※
2	76	60.1	2	HX1020	※

(1) 型式記号欄の※印品は受注製作品となります。

HT1型 ティース

材質: S25C

株式会社 マキザキ MAK

	呼称寸法	φD	L	Rc	型 式	
					S25C	
	1/4	23	21.1	1/4	HT1002	
	3/8	27	25.0	3/8	HT1003	
	1/2	33	28.9	1/2	HT1004	
	3/4	38	33.1	3/4	HT1006	
	1	47	38.2	1	HT1008	
	1¼	56	45.0	1¼	HT1010	
	1½	63	50.8	1½	HT1015	
	2	76	60.1	2	HT1020	
	2½	96	67.3	2½	HT1025	※
	3	110	86.2	3	HT1030	※
(1) 型式記号欄の※印品は受注製作品となります。						

HN1型 ニップル

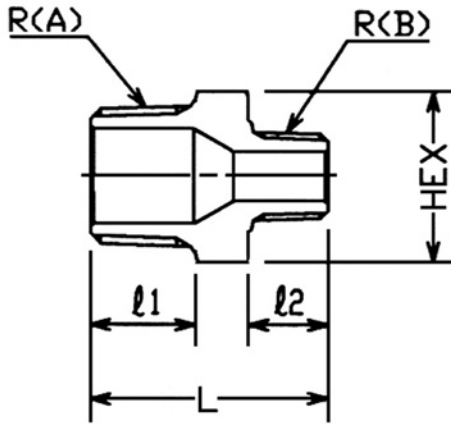
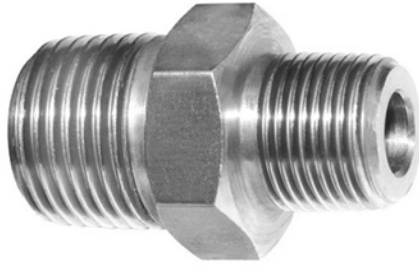
材質: SS400 * S45C

	呼称寸法	L	l	φd	R	HEX	型 式			
								SS400		S45C
	1/8	26	10	5	1/8	12	HN1001	※	HN1001C	※
	1/4	34	13	7	1/4	17	HN1002		HN1002C	※
	3/8	36	14	9	3/8	19	HN1003		HN1003C	※
	1/2	43	17	12	1/2	24	HN1004		HN1004C	※
	3/4	48	19	16	3/4	30	HN1006		HN1006C	※
	1	55	22	20	1	35	HN1008		HN1008C	※
	1¼	60	24	28	1¼	46	HN1010		HN1010C	※
	1½	62	24	30	1½	50	HN1015		HN1015C	※
	2	72	28	40	2	63	HN1020		HN1020C	※
	2½	82	32	55	2½	77	HN1025	※	HN1025C	※
	3	90	35	65	3	90	HN1030	※	HN1030C	※
(1) 型式記号欄の※印品は受注製作品となります。										

HN2型 違径ニップル

材質:SS400 * S45C

株式会社 **マキザキ** MAK



呼称寸法		L	φ1	φ2	HEX	R(A)	R(B)	型 式			
								SS400	S45C		
1/4	1/8	31	13	10	17	1/4	1/8	HN2021	※	HN2021C	※
3/8	1/4	36	14	13	19	3/8	1/4	HN2032		HN2032C	※
1/2	1/4	39	17	13	24	1/2	1/4	HN2042		HN2042C	※
	3/8	40		14			3/8	HN2043		HN2043C	※
3/4	1/4	42	19	13	30	3/4	1/4	HN2062	※	HN2062C	※
	3/8	43		14			3/8	HN2063		HN2063C	※
	1/2	46		17			1/2	HN2064		HN2064C	※
1	3/8	46	21	14	35	1	3/8	HN2083	※	HN2083C	※
	1/2	49		17			1/2	HN2084		HN2084C	※
	3/4	51		19			3/4	HN2086		HN2086C	※
1 1/4	1/2	53	24	17	46	1 1/4	1/2	HN2104	※	HN2104C	※
	3/4	55		19			3/4	HN2106		HN2106C	※
	1	57		21			1	HN2108		HN2108C	※
1 1/2	3/4	57	24	19	50	1 1/2	3/4	HN2156	※	HN2156C	※
	1	59		21			1	HN2158		HN2158C	※
	1 1/4	62		24			1 1/4	HN2160		HN2160C	※
2	1	65	28	21	63	2	1	HN2208	※	HN2208C	※
	1 1/4	68		24			1 1/4	HN2210		HN2210C	※
	1 1/2	68		24			1 1/2	HN2215		HN2215C	※

(1) 型式欄の※印品は受注製作となります。

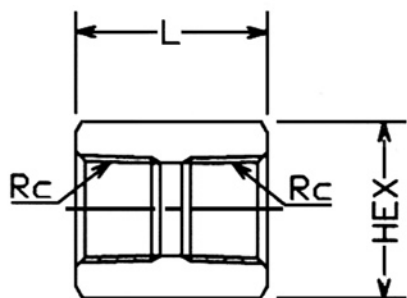
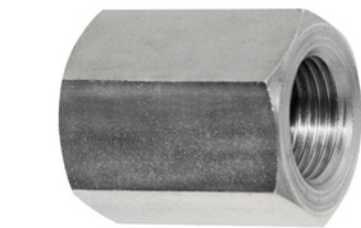
HS1型六角形カップリング

材質:SS400 * S45C

株式会社 **マキザキ MAK**

呼称寸法	L	HEX	Rc	型 式			
				SS400		S45C	
					※		※
1/8	30	19	1/8	HS1001	※	HS1001C	※
1/4	30	22	1/4	HS1002		HS1002C	※
3/8	30	24	3/8	HS1003		HS1003C	※
1/2	40	32	1/2	HS1004		HS1004C	※
3/4	42	36	3/4	HS1006		HS1006C	※
1	50	46	1	HS1008		HS1008C	※
1¼	55	54	1¼	HS1010	※	HS1010C	※
1½	55	65	1½	HS1015	※	HS1015C	※
2	64	75	2	HS1020	※	HS1020C	※

(1) 型式記号欄の※印品は受注製作品となります。

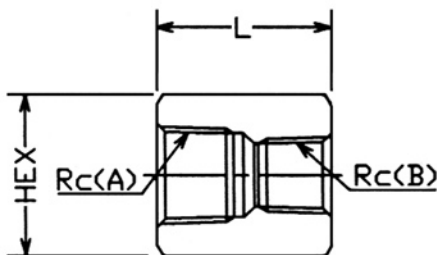
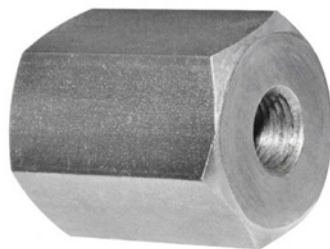


HS2型六角形違径カップリング

材質:SS400 * S45C

呼称寸法	L	Rc(A)	Rc(B)	HEX	型 式				
					SS400		S45C		
						※		※	
1/4	1/8	28	1/4	1/8	22	HS2021	※	HS2021C	※
3/8	1/4	30	3/8	1/4	24	HS2032		HS2032C	※
1/2	1/4	40	1/2	1/4	32	HS2042		HS2042C	※
	3/8			HS2043			HS2043C	※	
3/4	1/4	42	3/4	1/4	36	HS2062	※	HS2062C	※
	3/8			HS2063			HS2063C	※	
	1/2			HS2064			HS2064C	※	
1	3/8	46	1	3/8	46	HS2083	※	HS2083C	※
	1/2			HS2084		※	HS2084C	※	
	3/4			HS2086		※	HS2086C	※	
1¼	1/2	55	1¼	1/2	54	HS2104	※	HS2104C	※
	3/4			HS2106		※	HS2106C	※	
	1			HS2108		※	HS2108C	※	
1½	3/4	65	1½	3/4	65	HS2156	※	HS2156C	※
	1			HS2158		※	HS2158C	※	
	1¼			HS2160		※	HS2160C	※	
2	1	75	2	1	75	HS2208	※	HS2208C	※
	1¼			HS2210		※	HS2210C	※	
	1½			HS2215		※	HS2215C	※	

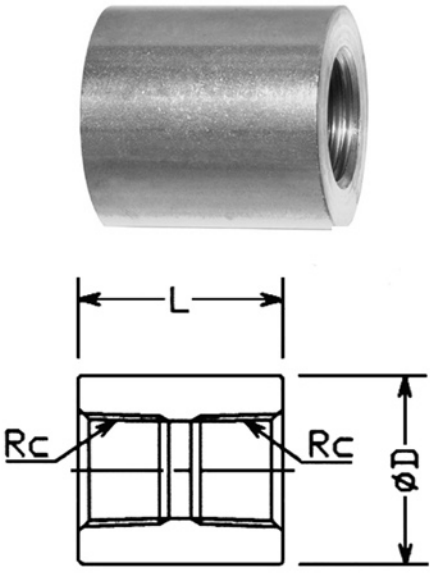
(1) 型式記号欄の※印品は受注製作品となります。



HS3型 丸形カップリング

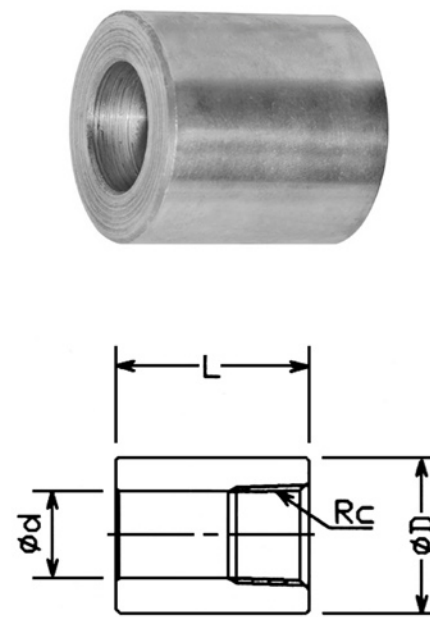
材質：S25C

株式会社 **マキザキ MAK**

	呼称寸法	L	ØD	Rc	型 式	
					S25C	
	1/8	26	19	1/8	HS3001	※
	1/4	28	22	1/4	HS3002	
	3/8	33	26	3/8	HS3003	
	1/2	37	32	1/2	HS3004	
	3/4	42	38	3/4	HS3006	
	1	47	46	1	HS3008	
	1¼	55	55	1¼	HS3010	※
	1½	55	63	1½	HS3015	※
	2	65	75	2	HS3020	※
	2½	70	95	2½	HS3025	※
	3	72	110	3	HS3030	※
	(1) 型式記号欄の※印品は受注製作品となります。					

HS4型 ハーフカップリング

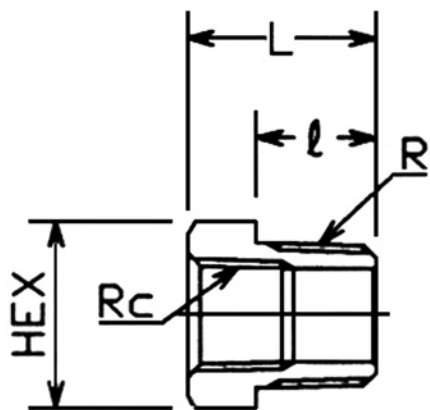
材質：S25C

	呼称寸法	L	ØD	Ød	Rc	型 式	
						S25C	
	1/8	23.5	19	8.2	1/8	HS4001	※
	1/4	25.9	22	10.9	1/4	HS4002	
	3/8	27.5	26	14.5	3/8	HS4003	
	1/2	32.2	32	18	1/2	HS4004	
	3/4	36.8	38	23	3/4	HS4006	
	1	41.6	46	29	1	HS4008	
	1¼	43.2	55	38	1¼	HS4010	
	1½	44.8	63	44	1½	HS4015	
	2	57.3	75	55	2	HS4020	
	2½	58.9	95	71	2½	HS4025	※
	3	60.5	110	83	3	HS4030	※
	(1) 型式記号欄の※印品は受注製作品となります。						

HB1型 ブッシング

材質:SS400 * S45C

株式会社 **マキザキ MAK**



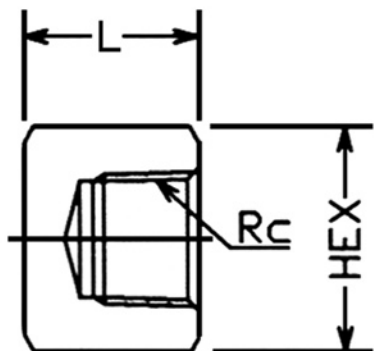
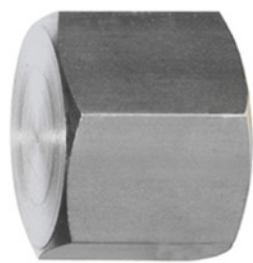
呼称寸法		L	ℓ	HEX	R	Rc	型 式			
							SS400		S45C	
1/4	1/8	21	15	17	1/4	1/8	HB1021	HB1021C	※	
	3/8						1/8	HB1031	HB1031C	※
3/8	1/4	22	14	19	3/8	1/4	HB1032	HB1032C	※	
	1/2						1/4	HB1042	HB1042C	※
1/2	3/8	26	18	24	1/2	3/8	HB1043	HB1043C	※	
	3/4						1/4	HB1062	HB1062C	※
3/4	1/2	29	20	30	3/4	3/8	HB1063	HB1063C	※	
	1						1/2	HB1064	HB1064C	※
	1 1/4						3/8	HB1083	HB1083C	※
1	1/2	33	22	35	1	1/2	HB1084	HB1084C	※	
	3/4						3/4	HB1086	HB1086C	※
	1						1/2	HB1104	HB1104C	※
1 1/4	3/4	36	24	46	1 1/4	3/4	HB1106	HB1106C	※	
	1						1	HB1108	HB1108C	※
	1 1/2						3/4	HB1156	HB1156C	※
1 1/2	1	38	24	50	1 1/2	1	HB1158	HB1158C	※	
	1 1/4						1 1/4	HB1160	HB1160C	※
	2						1	HB1208	HB1208C	※
2	1 1/4	44	29	63	2	1 1/4	HB1210	HB1210C	※	
	1 1/2						1 1/2	HB1215	HB1215C	※

(1) 型式記号欄の※印品は受注製作品となります。

HC1型 キャップ

材質: S45C

株式会社 マキザキ MAK

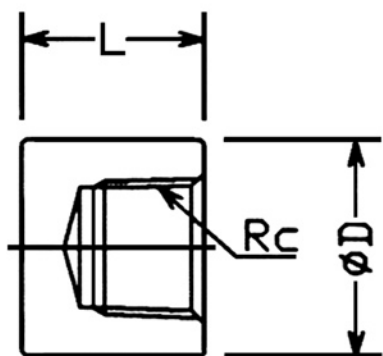


呼称寸法	L	HEX	Rc	型 式	
				S45C	
1/4	18	22	1/4	HC1002C	※
3/8	22	24	3/8	HC1003C	※
1/2	26	32	1/2	HC1004C	※
3/4	30	38	3/4	HC1006C	※
1	36	46	1	HC1008C	※
1¼	37	55	1¼	HC1010C	※
1½	42	63	1½	HC1015C	※
2	46	75	2	HC1020C	※

(1) 型式記号欄の※印品は受注製作品となります。

HC2型 キャップ

材質: SS400



呼称寸法	ØD	L	Rc	型 式	
				SS400	
1/4	22	20	1/4	HC2002	
3/8	26	22	3/8	HC2003	
1/2	32	26	1/2	HC2004	
3/4	38	28	3/4	HC2006	
1	45	32	1	HC2008	
1¼	55	36	1¼	HC2010	
1½	63	38	1½	HC2015	
2	75	45	2	HC2020	

HP1型六角頭付プラグ

材質: SS400 * S45C

株式会社 **マキザキ MAK**

呼称寸法	L	φ	HEX	R	型 式		
					SS400		S45C
					HP1002	HP1002C	※
1/4	21	15	17	1/4	HP1002	HP1002C	※
3/8	22	14	19	3/8	HP1003	HP1003C	※
1/2	26	18	24	1/2	HP1004	HP1004C	※
3/4	29	20	30	3/4	HP1006	HP1006C	※
1	33	22	35	1	HP1008	HP1008C	※
1¼	36	24	46	1¼	HP1010	HP1010C	※
1½	38	24	50	1½	HP1015	HP1015C	※
2	44	29	63	2	HP1020	HP1020C	※
2½	50	32	77	2½	HP1025	HP1025C	※
3	55	35	90	3	HP1030	HP1030C	※
4	55	40	120(八角)	4	HP1035	HP1035C	※
5	64	42	150(八角)	5	HP1040	HP1040C	※

(1) 型式記号欄の※印品は受注製作品となります。

HP2型六角穴付プラグ

材質: SWCH10R及び同等材

呼称寸法	L	S	HEX	R	型 式	
					SWCH10R及び同等材	
1/8	7	3	5	1/8	HP2001	
1/4	10	4.5	6	1/4	HP2002	
3/8	10	5	8	3/8	HP2003	
1/2	12.5	6	10	1/2	HP2004	
3/4	14	7	14	3/4	HP2006	
1	17.5	9	17	1	HP2008	
1¼	19	10	22	1¼	HP2010	
1½	19	10	22	1½	HP2015	
2	22	11	27	2	HP2020	

HP3型四角頭付プラグ

材質: SS400又は同等材

● 型式記号欄の※印品は受注製作品となります。

呼称寸法	L	φ1	φ2	□H	R	型 式	
						SS400又は同等材	
1/8	15	8	7	7	1/8	HP3001	
1/4	19	11	8	9	1/4	HP3002	
3/8	21	12	9	12	3/8	HP3003	
1/2	25	15	10	14	1/2	HP3004	
3/4	28	17	11	17	3/4	HP3006	
1	31	19	12	19	1	HP3008	
1¼	35	22	13	23	1¼	HP3010	※
1½	36	22	14	26	1½	HP3015	※
2	41	26	15	32	2	HP3020	※

HPS型 平行ねじプラグ

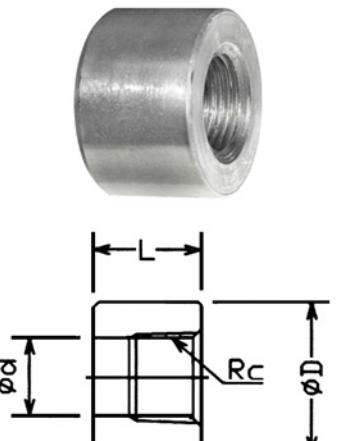
材質: S45C

株式会社 **マキザキ** MAK

	呼称寸法	L	ℓ	HEX	G	型 式		適用 ○リング
						S45C		
	1/8	15	8	14	1/8	HPS001C		P8
	1/4	22	12	19	1/4	HPS002C		P11
	3/8	23	13	22	3/8	HPS003C		P14
	1/2	27	14	27	1/2	HPS004C		P18
	3/4	33	17	36	3/4	HPS006C		P24
	1	37	19	41	1	HPS008C		P29
	1¼	40	21	50	1¼	HPS010C		P38
	1½	42	21	55	1½	HPS015C		P44
2	49	25	75	2	HPS020C	※	P56	
(1) 型式記号欄の※印品は受注製作品となります。								

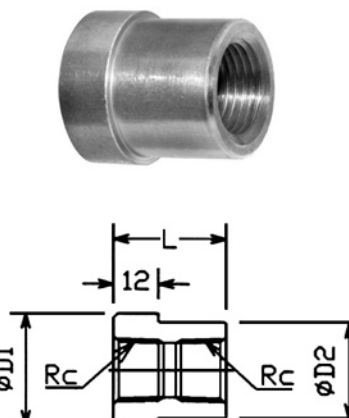
HTB1型 ハーフソケット

材質: S25C

	呼称寸法	φD	φd	L	Rc	型 式	
						S25C	
	1/4	25	10.9	20	1/4	HTB102	
	3/8	30	14.5	20	3/8	HTB103	
	1/2	32	18	20	1/2	HTB104	
	3/4	38	23	20	3/4	HTB106	
1	46	29	25	1	HTB108		

HTB2型 段付ソケット

材質: S25C

	呼称寸法	φD1	φD2	L	Rc	型 式	
						S25C	
	1/4	25	20.5	30	1/4	HTB202C	
	3/8	30	25.5	30	3/8	HTB203C	
	1/2	32	28.5	35	1/2	HTB204C	
	3/4	40	35.5	40	3/4	HTB206C	
1	46	41.5	45	1	HTB208C		

HSM1型メスオスソケット

材質：S45C

株式会社 **マキザキ** MAK

呼称寸法	L	ℓ	Φd	HEX	Rc	R	型 式		
							S45C		
1/4	31	12	7	21	1/4		HSM1002C		
3/8	34	13	9	24	3/8		HSM1003C		
1/2	41	16	12	32	1/2		HSM1004C		
3/4	48	18	16	36	3/4		HSM1006C		
1	56	23	20	46	1		HSM1008C		
1¼	67	24	28	55	1¼		HSM1010C		
1½	69	24	32	65	1½		HSM1015C	※	
2	79	28	40	75	2		HSM1020C	※	
3/8	1/4	33	12	7	24	3/8	1/4	HSM1032C	
1/2	3/8	39	14	9	32	1/2	3/8	HSM1043C	
3/4	1/2	46	16	12	36	3/4	1/2	HSM1064C	
1	3/4	52	18	16	46	1	3/4	HSM1086C	
1¼	1	63	23	20	55	1¼	1	HSM1108C	
1½	1¼	68	24	28	65	1½	1¼	HSM1160C	※
2	1½	75	24	32	75	2	1½	HSM1215C	※

(1) 型式記号欄の※印品は受注製作品となります。

HSM2型メスオスソケット

材質：S45C

呼称寸法	L	ℓ	Φd	HEX	Rc	G	型 式		適用 Oリング
							S45C		
1/4	33	12	6	21	1/4		HSM202C	P11	
3/8	36	13	9	24	3/8		HSM203C	P14	
1/2	42	14	12	32	1/2		HSM204C	P18	
3/4	48	17	16	36	3/4		HSM206C	P24	
1	55	19	20	46	1		HSM208C	P29	
1¼	61	21	27	55	1¼		HSM210C	P38	
1½	64	21	30	65	1½		HSM215C	P44	
2	77	25	36	75	2		HSM220C	P56	

HSM3型 メスオスソケット

材質: S45C

株式会社 **マキザキ** MAK

呼称寸法	L	ℓ	Φd	HEX	G	Rc	型 式		適用 ○リング
							S45C		
3/8	1/4	30	13	10.9	22	3/8	1/4	HSM3032C	P14
1/2	1/4	30	14	10.9	27	1/2	1/4	HSM3042C	P18
	3/8	32	14				3/8	HSM3043C	
3/4	3/8	33	17	14.5	36	3/4	3/8	HSM3063C	P24
	1/2	35	17	16			1/2	HSM3064C	
1	1/2	40	19	18	41	1	1/2	HSM3084C	P29
	3/4	43	19	23			3/4	HSM3086C	
1 1/4	3/4	45	21	23	50	1 1/4	3/4	HSM3106C	P38
	1	45	21	29			1	HSM3108C	
1 1/2	1	45	21	29	55	1 1/2	1	HSM3158C	※ P44
	1 1/4	55	21	30			1 1/4	HSM3160C	
2	1 1/4	55	25	38	75	2	1 1/4	HSM3210C	※ P56
	1 1/2	55	25	44			1 1/2	HSM3215C	

(1) 型式記号欄の※印品は受注製作品となります。

HWLS型 特殊エルボ

材質: S25C

呼称寸法	L	ΦD	Φd	C	ΦB	Rc	型 式	
							S25C	
1/4	21.1	23	9.4	10	14.3	1/4	HWLS02	※
3/8	25	27	12.7	10	17.8	3/8	HWLS03	
1/2	28.9	33	16.1	13	22.2	1/2	HWLS04	
3/4	33.1	38	21.4	14	27.7	3/4	HWLS06	
1	38.2	47	27.2	16	34.5	1	HWLS08	
1 1/4	45	57	35.5	18	43.2	1 1/4	HWLS10	
1 1/2	50.8	63	41.2	19	49.1	1 1/2	HWLS15	
2	60.1	76	52.7	22	61.1	2	HWLS20	

(1) 型式記号欄の※印品は受注製作品となります。

45HWLS型 特殊エルボ

材質: S25C

株式会社 **マキザキ** MAK



呼称寸法	L	ØD	Ød	C	ØB	Rc	型 式	
							S25C	
1/4	17.9	23	9.4	10	14.3	1/4	45HWLS02	※
3/8	18.9	27	12.7	10	17.8	3/8	45HWLS03	
1/2	24.1	33	16.1	13	22.2	1/2	45HWLS04	
3/4	26.7	39	21.4	14	27.7	3/4	45HWLS06	
1	30.3	47	27.2	16	34.5	1	45HWLS08	
1¼	35.5	57	35.5	18	43.2	1¼	45HWLS10	
1½	39.6	63	41.2	19	49.1	1½	45HWLS15	
2	47.4	76	52.7	22	61.1	2	45HWLS20	

(1) 型式記号欄の※印品は受注製作品となります。

HWTS型 特殊ティー

材質: S25C



呼称寸法	L	ØD	Ød	C	ØB	Rc	型 式	
							S25C	
1/4	21.1	23	9.4	10	14.3	1/4	HWTS02	※
3/8	25	27	12.7	10	17.8	3/8	HWTS03	
1/2	28.9	33	16.1	13	22.2	1/2	HWTS04	
3/4	33.1	38	21.4	14	27.8	3/4	HWTS06	
1	38.2	47	27.2	16	34.5	1	HWTS08	
1¼	45	57	35.5	18	43.2	1¼	HWTS10	
1½	50.8	63	41.2	19	49.1	1½	HWTS15	
2	60.1	76	52.7	22	61.1	2	HWTS20	

(1) 型式記号欄の※印品は受注製作品となります。

HWSS型 特殊カップリング

材質: S45C



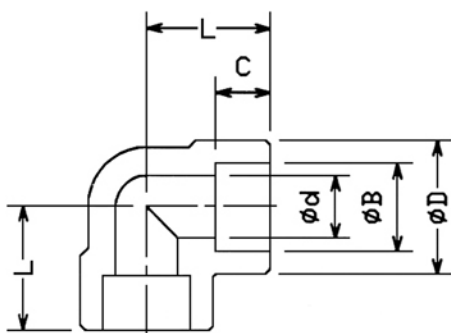
呼称寸法	HEX	L	Ød	C	ØB	Rc	型 式	
							S45C	
1/4	22	30	9.4	10	14.3	1/4	HWSS02	※
3/8	27	30	12.7	10	17.8	3/8	HWSS03	
1/2	32	40	16.1	13	22.2	1/2	HWSS04	
3/4	41	42	21.4	14	27.8	3/4	HWSS06	
1	46	50	27.2	16	34.5	1	HWSS08	
1¼	55	55	35.5	18	43.2	1¼	HWSS10	
1½	65	57	41.2	19	49.1	1½	HWSS15	
2	75	64	52.7	22	61.1	2	HWSS20	

(1) 型式記号欄の※印品は受注製作品となります。

HWL1型 90°エルボ

材質：S25C

株式会社 **マキザキ** MAK



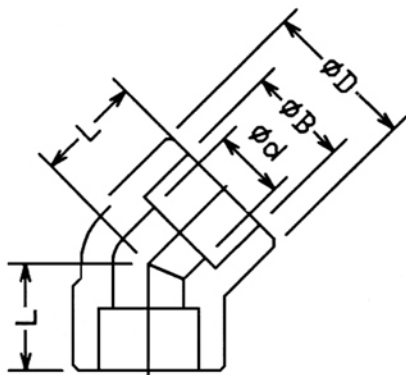
呼称寸法	Sch80					型 式	
	L	ϕD	ϕB	ϕd	C	S25C	
1/8	21.1	23	11.1	7.1	10	HWL1001	※
1/4	21.1	23	14.3	9.4	10	HWL1002	
3/8	25	27	17.8	12.7	11	HWL1003	
1/2	28.9	33	22.2	16.1	13	HWL1004	
3/4	33.1	38	27.7	21.4	14	HWL1006	
1	38.2	47	34.5	27.2	16	HWL1008	
1¼	45	56	43.2	35.5	18	HWL1010	
1½	50.8	63	49.1	41.2	19	HWL1015	
2	60.1	76	61.1	52.7	22	HWL1020	
2½	67.3	96	77.1	65.9	26	HWL1025	
3	86.2	110	90	78.1	29	HWL1030	
Sch160							
1/2	33.1	38	22.2	12.3	14	HWL104S	
3/4	38.2	47	27.7	16.2	16	HWL106S	
1	45	56	34.5	21.2	18	HWL108S	
1¼	50.8	63	43.2	29.9	19	HWL110S	
1½	60.1	76	49.1	34.4	22	HWL115S	
2	67.3	96	61.1	43.1	26	HWL120S	
2½	86.2	110	77.1	57.3	29	HWL125S	
3	95	120	90	66.9	31.5	HWL130S	

(1) 型式記号欄の※印品は受注製作品となります。

HWL2型 45°エルボ

材質：S25C

株式会社 **マキザキ MAK**



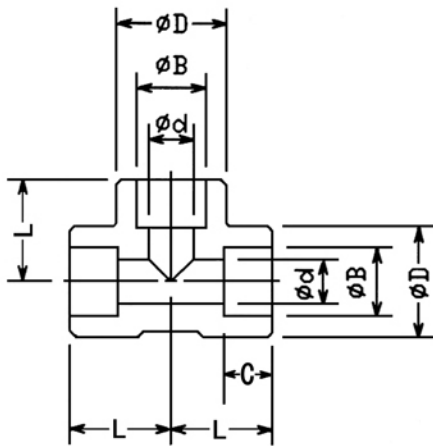
呼称寸法	Sch80					型 式	
	L	ΦD	ΦB	Φd	C	S25C	
1/8	17.9	23	11.1	7.1	10	HWL2001	※
1/4	17.9	23	14.3	9.4	10	HWL2002	
3/8	18.9	27	17.8	12.7	11	HWL2003	
1/2	24.1	33	22.2	16.1	13	HWL2004	
3/4	26.7	38	27.7	21.4	14	HWL2006	
1	30.3	47	34.5	27.2	16	HWL2008	
1¼	35.5	56	43.2	35.5	18	HWL2010	
1½	39.6	63	49.1	41.2	19	HWL2015	
2	47.4	76	61.1	52.7	22	HWL2020	
2½	54.6	96	77.1	65.9	26	HWL2025	
3	60.8	110	90	78.1	29	HWL2030	
Sch160							
1/2	26.7	38	22.2	12.3	14	HWL204S	
3/4	30.3	47	27.7	16.2	16	HWL206S	
1	35.5	56	34.5	21.2	18	HWL208S	
1¼	39.6	63	43.2	29.9	19	HWL210S	
1½	47.4	76	49.1	34.4	22	HWL215S	
2	54.6	96	61.1	43.1	26	HWL220S	
2½	60.8	110	77.1	57.3	29	HWL225S	
3	64	120	90	66.9	31	HWL230S	

(1) 型式記号欄の※印品は受注製作品となります。

HWT1型ティー

材質:S25C

株式会社 **マキザキ MAK**

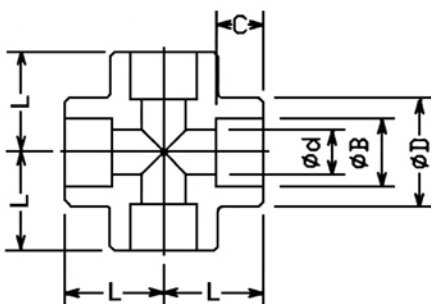


呼称寸法	Sch80					型 式		
	L	ΦD	ΦB	Φd	C	S25C		
1/8	21.1	23	11.1	7.1	10	HWT1001	※	
1/4	21.1	23	14.3	9.4	10	HWT1002		
3/8	25	27	17.8	12.7	11	HWT1003		
1/2	28.9	33	22.2	16.1	13	HWT1004		
3/4	33.1	38	27.7	21.4	14	HWT1006		
1	38.2	47	34.5	27.2	16	HWT1008		
1¼	45	56	43.2	35.5	18	HWT1010		
1½	50.8	63	49.1	41.2	19	HWT1015		
2	60.1	76	61.1	52.7	22	HWT1020		
2½	67.3	96	77.1	65.9	26	HWT1025		
3	86.2	110	90	78.1	29	HWT1030		
Sch160								
1/2	33.1	38	22.2	12.3	14	HWT104S		
3/4	38.2	47	27.7	16.2	16	HWT106S		
1	45	56	34.5	21.2	18	HWT108S		
1¼	50.8	63	43.2	29.9	19	HWT110S		
1½	60.1	76	49.1	34.4	22	HWT115S		
2	67.3	96	61.1	43.1	26	HWT120S		
2½	86.2	110	77.1	57.3	29	HWT125S		
3	95	120	90	66.9	31.5	HWT130S		

(1) 型式記号欄の※印品は受注製作品となります。

HWX1型クロス

材質:S25C



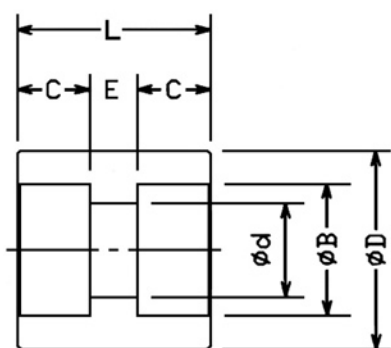
呼称寸法	Sch80					型 式	
	L	ΦD	ΦB	Φd	C	S25C	
1/4	21.1	23	14.3	9.4	10	HWX1002	※
3/8	25	27	17.8	12.7	11	HWX1003	
1/2	28.9	33	22.2	16.1	13	HWX1004	
3/4	33.1	38	27.7	21.4	14	HWX1006	
1	38.2	47	34.5	27.2	16	HWX1008	
1¼	45	56	43.2	35.5	18	HWX1010	
1½	50.8	63	49.1	41.2	19	HWX1015	
2	60.1	76	61.1	52.7	22	HWX1020	

(1) 型式記号欄の※印品は受注製作品となります。

HWS1型フルカップリング

材質:S25C

株式会社 **マキザキ MAK**



呼称寸法	Sch80						型 式		
	L	ΦD	ΦB	Φd	C	E	S25C		
1/8	26.4	22	11.1	7.1	10	6.4	HWS1001	※	
1/4	26.4	22	14.3	9.4	10	6.4	HWS1002		
3/8	26.4	26	17.8	12.7	10	6.4	HWS1003		
1/2	29.5	32	22.2	16.1	10	9.5	HWS1004		
3/4	35.5	38	27.7	21.4	13	9.5	HWS1006		
1	38.7	46	34.5	27.2	13	12.7	HWS1008		
1¼	38.7	55	43.2	35.5	13	12.7	HWS1010		
1½	38.7	63	49.1	41.2	13	12.7	HWS1015		
2	51.1	75	61.1	52.7	16	19.1	HWS1020		
2½	51.1	95	77.1	65.9	16	19.1	HWS1025		
3	51.1	110	90	78.1	16	19.1	HWS1030		
Sch160									
1/2	29.5	38	22.2	12.3	10	9.5	HWS104S		
3/4	35.5	46	27.7	16.2	13	9.5	HWS106S		
1	38.7	55	34.5	21.2	13	12.7	HWS108S		
1¼	38.7	63	43.2	29.9	13	12.7	HWS110S		
1½	38.7	70	49.1	34.4	13	12.7	HWS115S		
2	51.1	85	61.1	43.1	16	19.1	HWS120S		
2½	51.1	100	77.1	57.3	16	19.1	HWS125S		
3	51.1	120	90	66.9	16	19.1	HWS130S		

(1) 型式記号欄の※印品は受注製作品となります。

注)

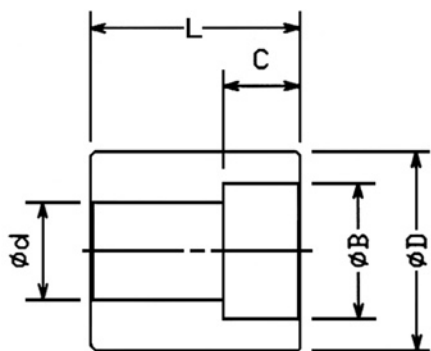
フルカップリング、ハーフカップリング、レジューサー、キャップ及びレジューシングインサートについては材質S25C及び同等材の材料を使用する場合、JIS B2316では切削加工前に熱処理を施した材料を用いるよう明記されていますが、弊製品は通常熱処理は施していません。

熱処理を必要とする場合は、別途見積りにて対応させていただきますので御了承の程宜しくお願い申し上げます。

HWH型 ハーフカップリング

材質: S25C

株式会社 **マキザキ MAK**



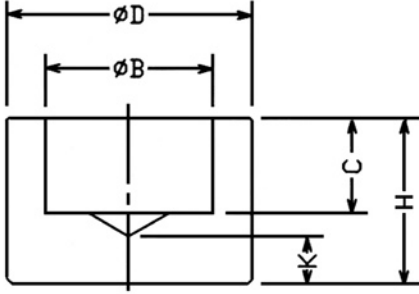
呼称寸法	Sch80					型 式	
	L	ϕD	ϕB	ϕd	C	S25C	
1/8	25	20	11.1	7.1	10	HWH001	※
1/4	25.9	22	14.3	9.4	10	HWH002	
3/8	27.5	26	17.8	12.7	10	HWH003	
1/2	32.2	32	22.2	16.1	10	HWH004	
3/4	36.8	38	27.7	21.4	13	HWH006	
1	41.6	46	34.5	27.2	13	HWH008	
1¼	43.2	55	43.2	35.5	13	HWH010	
1½	44.8	63	49.1	41.2	13	HWH015	
2	57.3	75	61.1	52.7	16	HWH020	
2½	58.9	95	77.1	65.9	16	HWH025	
3	60.5	110	90	78.1	16	HWH030	
Sch160							
1/2	35	38	22.2	12.3	10	HWH04S	※
3/4	38	47	27.7	16.2	13	HWH06S	※
1	44.5	56	34.5	21.2	13	HWH08S	※
1¼	48	63	43.2	29.9	13	HWH10S	※
1½	51.5	76	49.1	34.4	13	HWH15S	※
2	63	96	61.1	43.1	16	HWH20S	※
2½	68	110	77.1	57.3	16	HWH25S	※
3	73	120	90	66.9	16	HWH30S	※

(1) 型式記号欄の※印品は受注製作品となります。

HWC1型 キャップ

材質: S25C

株式会社 **マキザキ MAK**



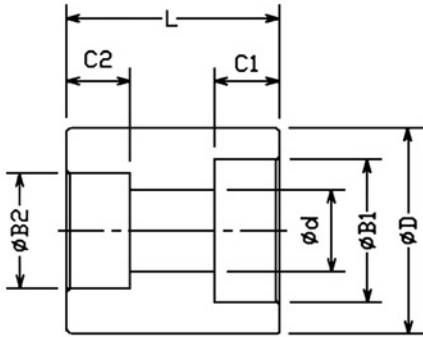
呼称寸法	Sch80					型 式	
	H	φD	φB	C	K	S25C	
1/4	16	22	14.3	10	4.5	HWC1002	※
3/8	17	26	17.8	10	5	HWC1003	
1/2	18	32	22.2	10	6.1	HWC1004	
3/4	22	38	27.7	13	7	HWC1006	
1	23	45	34.5	13	8.3	HWC1008	
1¼	24	55	43.2	13	9.6	HWC1010	
1½	25	63	49.1	13	10.5	HWC1015	
2	30	75	61.1	16	12.2	HWC1020	
2½	36	95	77.1	18	15.3	HWC1025	
3	38	110	90	18	17.3	HWC1030	

(1) 型式記号欄の※印品は受注製作品となります。

HWS2型レジューサー

材質：S25C

株式会社 **マキザキ** MAK



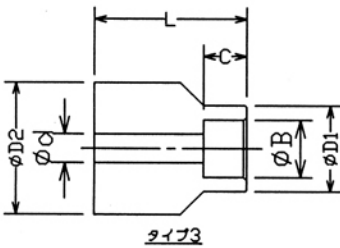
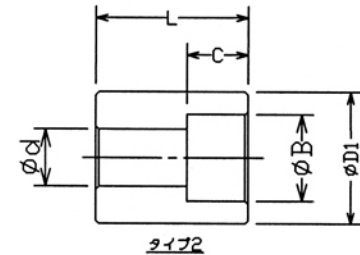
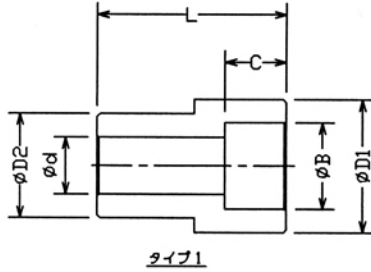
呼称寸法		Sch80							型 式	
		L	φD	φB1	φB2	φd	C1	C2	S25C	
3/8	1/4	26.4	26	17.8	14.3	9.4	10	10	HWS2032	※
1/2	1/4	29.5	32	22.2	14.3	9.4	10	10	HWS2042	
	3/8				17.8	12.7		10	HWS2043	
3/4	1/4	35.5	38	27.7	14.3	9.4	13	10	HWS2062	※
	3/8				17.8	12.7		10	HWS2063	
	1/2				22.2	16.1		10	HWS2064	
1	3/8	38.7	46	34.5	17.8	12.7	13	10	HWS2083	※
	1/2				22.2	16.1		10	HWS2084	
	3/4				27.7	21.4		13	HWS2086	
1¼	1/2	38.7	55	43.2	22.2	16.1	13	10	HWS2104	※
	3/4				27.7	21.4		13	HWS2106	
	1				34.5	27.2		13	HWS2108	
1½	3/4	38.7	63	49.1	27.7	21.4	13	13	HWS2156	※
	1				34.5	27.2		13	HWS2158	
	1¼				43.2	35.5		13	HWS2160	
2	1	51.1	75	61.1	34.5	27.2	16	13	HWS2208	※
	1¼				43.2	35.5		13	HWS2210	
	1½				49.1	41.2		13	HWS2215	
2½	1¼	51.1	95	77.1	43.2	35.5	16	13	HWS2260	※
	1½				49.1	41.2		13	HWS2265	※
	2				61.1	52.7		16	HWS2270	※
3	1½	51.1	110	90	49.1	41.2	16	13	HWS2315	※
	2				61.1	52.7		16	HWS2320	※
	2½				77.1	65.9		16	HWS2325	※
		Sch160								
3/4	1/2	35.5	46	27.7	22.2	12.3		10	HWS2064S	※
1	1/2	38.7	55	34.5	22.2	12.3		10	HWS2084S	※
	3/4				27.7	16.2		13	HWS2086S	※
1¼	1/2	38.7	63.5	43.2	22.2	12.3	13	10	HWS2104S	※
	3/4				27.7	16.2		13	HWS2106S	※
	1				34.5	21.2			HWS2108S	※
1½	3/4	38.7	70	49.1	27.7	16.2	13	13	HWS2156S	※
	1				34.5	21.2			HWS2158S	※
	1¼				43.2	29.9			HWS2160S	※
2	1	51.1	85	61.1	34.5	21.2	16	13	HWS2208S	※
	1¼				43.2	29.9			HWS2210S	※
	1½				49.1	34.4			HWS2215S	※
2½	1¼	51.1	100	77.1	43.2	29.9	16	16	HWS2260S	※
	1½				49.1	34.4			HWS2265S	※
	2				61.1	43.1			HWS2270S	※
3	1½	51.1	120	90	49.1	34.4	16	13	HWS2315S	※
	2				61.1	43.1		16	HWS2320S	※
	2½				77.1	57.3			HWS2325S	※

(1) 型式記号欄の※印品は受注製作品となります。

HWR型レジューシングインサート

材質: S25C

株式会社 **マキザキ MAK**



呼称寸法		Sch80							型 式	
		L	φD1	φD2	φB	φd	C	タイプ	S25C	
3/8	1/4	31	22	17.3	14.3	9.4	10	1	HWR1032	※
1/2	1/4	25	21.7	-	14.3	9.4	10	2	HWR1042	
	3/8	35	28	21.7	17.8	12.7	11	1	HWR1043	
3/4	1/4	29	27.2	-	14.3	9.4	10	2	HWR1062	※
	3/8	30	27.2	-	17.8	12.7	11	2	HWR1063	
	1/2	38.5	32	27.2	22.2	16.1	13	1	HWR1064	
1	3/8	35	28	34	17.8	12.7	11	3	HWR1083	※
	1/2	35	34	-	22.2	16.1	13	2	HWR1084	
	3/4	43.5	38	34	27.7	21.4	14	1	HWR1086	
1¼	1/2	40	32	42.7	22.2	16.1	13	3	HWR1104	※
	3/4	38.5	42.7	-	27.7	21.4	14	2	HWR1106	
	1	48	46	42.7	34.5	27.2	16	1	HWR1108	
1½	3/4	45	38	48.6	27.7	21.4	14	3	HWR1156	※
	1	42.5	48.6	-	34.5	27.2	16	2	HWR1158	
	1¼	53	58	48.6	43.2	35.5	18	1	HWR1160	
2	1	47	46	60.5	34.5	27.2	16	3	HWR1208	※
	1¼	47	60.5	-	43.2	35.5	18	2	HWR1210	
	1½	57	63	60.5	49.1	41.2	19	1	HWR1215	
2½	1¼	56	58	76.3	43.2	35.5	18	3	HWR1260	※
	1½	57	63	76.3	49.1	41.2	19	3	HWR1265	※
	2	57	76.35	-	61.1	52.7	22	2	HWR1270	※
3	1½	62	63	89.1	49.1	41.2	16	3	HWR1315	※
	2	64	76		61.1	52.7	16	3	HWR1320	※
	2½	77	95		77.1	65.9	16	1	HWR1325	※
Sch160									S25C	
3/4	1/2	40	36	27.2	22.2	12.3	13	1	HWR1064S	※
1	1/2	44	36	34	22.2	12.3	13	1	HWR1084S	※
	3/4	46	42		27.7	16.2	14	1	HWR1086S	※
1¼	1/2	41	36	42.7	22.2	12.3	13	3	HWR1104S	※
	3/4	42	42.7	-	27.7	16.2	14	2	HWR1106S	※
	1	50	50	42.7	34.5	21.2	16	1	HWR1108S	※
1½	3/4	46	42	48.6	27.7	16.2	14	3	HWR1156S	※
	1	53	50		34.5	21.2	16	1	HWR1158S	※
	1¼	56	60		43.2	29.9	18	1	HWR1160S	※
2	1	50	50	60.5	34.5	21.2	16	3	HWR1208S	※
	1¼	52	60.5	-	43.2	29.9	18	2	HWR1210S	※
	1½	59	68	60.5	49.1	34.4	19	1	HWR1215S	※
2½	1¼	60	60	76.3	43.2	29.9	18	3	HWR1260S	※
	1½	62	68		49.1	34.4	19	3	HWR1265S	※
	2	72	85		61.1	43.1	22	1	HWR1270S	※
3	1½	73	68	89.1	49.1	34.4	19	3	HWR1315S	※
	2	75	86		61.1	43.1	22	3	HWR1320S	※
	2½	85	100		77.1	57.3	25	1	HWR1325S	※

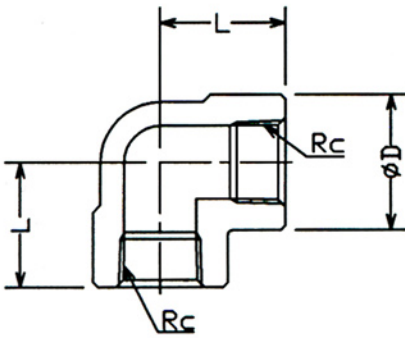
(1) 型式記号欄の※印品は受注製作品となります。

ステンレス鋼製継手

HSL1型 90°エルボ

材質: SUS304

株式会社 **マキヰ** MAK

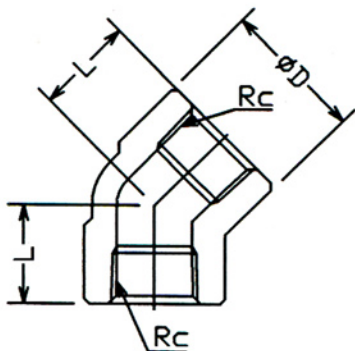


呼称寸法	ΦD	L	Rc	型 式	
				SUS304	
1/4	23	21.1	1/4	HSL1002	
3/8	27	25.0	3/8	HSL1003	
1/2	33	28.9	1/2	HSL1004	
3/4	38	33.1	3/4	HSL1006	
1	47	38.2	1	HSL1008	
1¼	56	45.0	1¼	HSL1010	※
1½	63	50.8	1½	HSL1015	※
2	76	60.1	2	HSL1020	※
2½	96	67.3	2½	HSL1025	※
3	110	86.2	3	HSL1030	※

(1) 型式記号欄の※印品は受注製作品となります。

HSL2型 45°エルボ

材質: SUS304



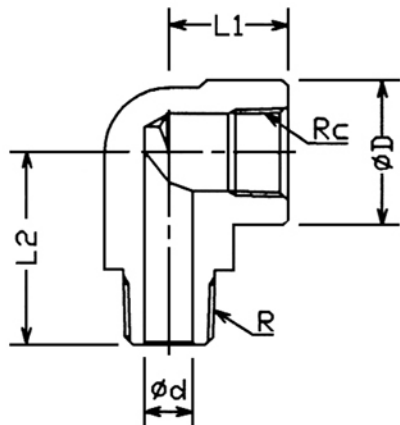
呼称寸法	ΦD	L	Rc	型 式	
				SUS304	
1/4	23	17.9	1/4	HSL2002	
3/8	27	18.9	3/8	HSL2003	
1/2	33	24.1	1/2	HSL2004	
3/4	38	26.7	3/4	HSL2006	
1	47	30.3	1	HSL2008	
1¼	56	35.5	1¼	HSL2010	※
1½	63	39.6	1½	HSL2015	※
2	76	47.4	2	HSL2020	※

(1) 型式記号欄の※印品は受注製作品となります。

HSL3型 メスオスエルボ

材質: SUS304

株式会社 **マキザキ MAK**

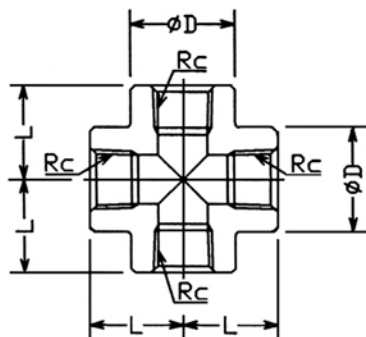


呼称寸法	ØD	Ød	L1	L2	Rc	R	型式	
							SUS304	
1/4	23	7	18	30	1/4		HSL3002	
3/8	27	9	22	36	3/8		HSL3003	
1/2	33	13	25	42	1/2		HSL3004	
3/4	38	16	32	50	3/4		HSL3006	
1	47	20	36	55	1		HSL3008	
1¼	56	26	45	65	1¼		HSL3010	※
1½	63	32	50	72	1½		HSL3015	※
2	76	40	60	83	2		HSL3020	※

(1) 型式記号欄の※印品は受注製作品となります。

HSX1型 クロス

材質: SUS304



呼称寸法	ØD	L	Rc	型式	
				SUS304	
1/4	23	21.1	1/4	HSX1002	※
3/8	27	25.0	3/8	HSX1003	※
1/2	33	28.9	1/2	HSX1004	※
3/4	38	33.1	3/4	HSX1006	※
1	47	38.2	1	HSX1008	※
1¼	56	45.0	1¼	HSX1010	※
1½	63	50.8	1½	HSX1015	※
2	76	60.1	2	HSX1020	※

(1) 型式記号欄の※印品は受注製作品となります。

HST1型 ティース

材質: SUS304

株式会社 **マキザキ MAK**

	呼称寸法	φD	L	Rc	型 式		
						SUS304	
	1/4	23	21.1	1/4	HST1002		
	3/8	27	25.0	3/8	HST1003		
	1/2	33	28.9	1/2	HST1004		
	3/4	38	33.1	3/4	HST1006		
	1	47	38.2	1	HST1008		
	1¼	56	45.0	1¼	HST1010		
	1½	63	50.8	1½	HST1015		
	2	76	60.1	2	HST1020		
	2½	96	67.3	2½	HST1025	※	
	3	110	86.2	3	HST1030	※	
(1) 型式記号欄の※印品は受注製作品となります。							

HSN1型 ニップル

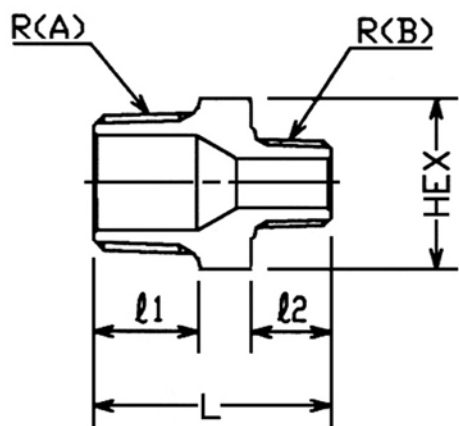
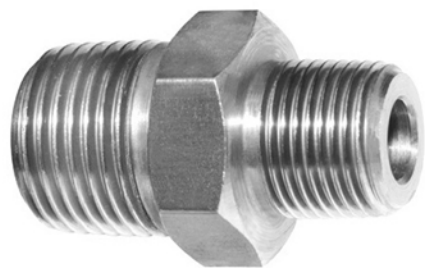
材質: SUS304

	呼称寸法	L	ℓ	φd	R	HEX	型 式		
								SUS304	
	1/8	32	11	5	1/8	12	HSN1001	※	
	1/4	34	12	7	1/4	14	HSN1002		
	3/8	36	13	9	3/8	19	HSN1003		
	1/2	42	16	13	1/2	22	HSN1004		
	3/4	47	18	16	3/4	27	HSN1006		
	1	52	20	22	1	35	HSN1008		
	1¼	56	22	28	1¼	46	HSN1010	※	
	1½	60	23	33	1½	50	HSN1015	※	
	2	66	25	42	2	63	HSN1020	※	
	(1) 型式記号欄の※印品は受注製作品となります。								

HSN2型 違径ニップル

材質: SUS304

株式会社 **マキザキ** MAK



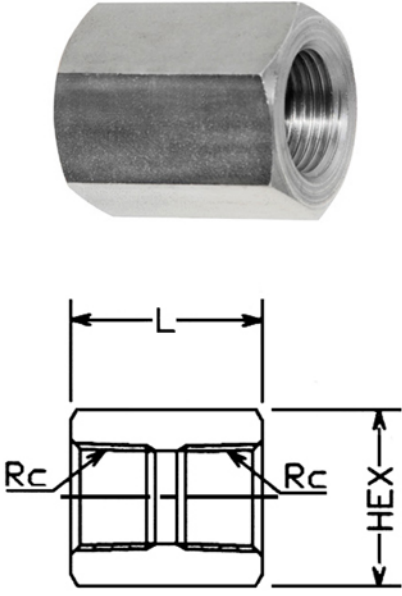
呼称寸法		L	φ1	φ2	HEX	R(A)	R(B)	型 式	
		SUS304							
1/4	1/8	31	13	10	14	1/4	1/8	HSN2021	※
3/8	1/4	36	14	13	19	3/8	1/4	HSN2032	
1/2	1/4	39	17	13	22	1/2	1/4	HSN2042	※
	3/8	40		14			3/8	HSN2043	
3/4	1/4	42	19	13	27	3/4	1/4	HSN2062	※
	3/8	43		14			3/8	HSN2063	※
	1/2	46		17			1/2	HSN2064	
1	3/8	46	21	14	35	1	3/8	HSN2083	※
	1/2	49		17			1/2	HSN2084	※
	3/4	51		19			3/4	HSN2086	
1 1/4	1/2	52	24	17	46	1 1/4	1/2	HSN2104	※
	3/4	54		19			3/4	HSN2106	※
	1	56		21			1	HSN2108	※
1 1/2	3/4	55	24	19	50	1 1/2	3/4	HSN2156	※
	1	57		21			1	HSN2158	※
	1 1/4	60		24			1 1/4	HSN2160	※
2	1	63	28	21	63	2	1	HSN2208	※
	1 1/4	66		24			1 1/4	HSN2210	※
	1 1/2	66		24			1 1/2	HSN2215	※

(1) 型式欄の※印品は受注製作となります。

HSS1型六角形カップリング

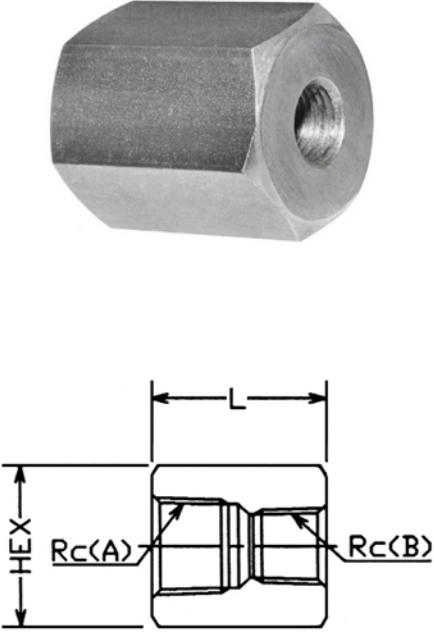
材質:SUS304

株式会社 **マキザキ MAK**

	呼称寸法		L	HEX	Rc	型 式		
							SUS304	
	1/8		30	19	1/8	HSS1001	※	
	1/4		30	22	1/4	HSS1002		
	3/8		30	24	3/8	HSS1003		
	1/2		40	32	1/2	HSS1004		
	3/4		42	36	3/4	HSS1006		
	1		50	46	1	HSS1008		
	1¼		55	54	1¼	HSS1010	※	
	1½		55	65	1½	HSS1015	※	
2		64	75	2	HSS1020	※		
<p>(1) 型式記号欄の※印品は受注製作品となります。</p>								

HSS2型六角形違径カップリング

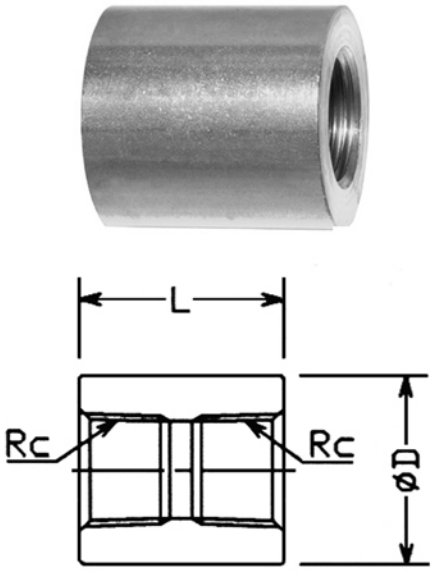
材質:SUS304

	呼称寸法		L	Rc(A)	Rc(B)	HEX	型 式	
							SUS304	
	1/4	1/8	28	1/4	1/8	22	HSS2021	※
	3/8	1/4	30	3/8	1/4	24	HSS2032	※
	1/2	1/4	40	1/2	1/4	32	HSS2042	※
		3/8			3/8		HSS2043	※
	3/4	1/4	42	3/4	1/4	36	HSS2062	※
		3/8			3/8		HSS2063	※
		1/2			1/2		HSS2064	※
	1	3/8	46	1	3/8	46	HSS2083	※
		1/2			1/2		HSS2084	※
		3/4			3/4		HSS2086	※
	1¼	1/2	55	1¼	1/2	54	HSS2104	※
		3/4			3/4		HSS2106	※
		1			1		HSS2108	※
	1½	3/4	65	1½	3/4	65	HSS2156	※
		1			1		HSS2158	※
		1¼			1¼		HSS2160	※
	2	1	75	2	1	75	HSS2208	※
1¼		1¼			HSS2210		※	
1½		1½			HSS2215		※	
<p>(1) 型式記号欄の※印品は受注製作品となります。</p>								

HSS3型 丸形カップリング

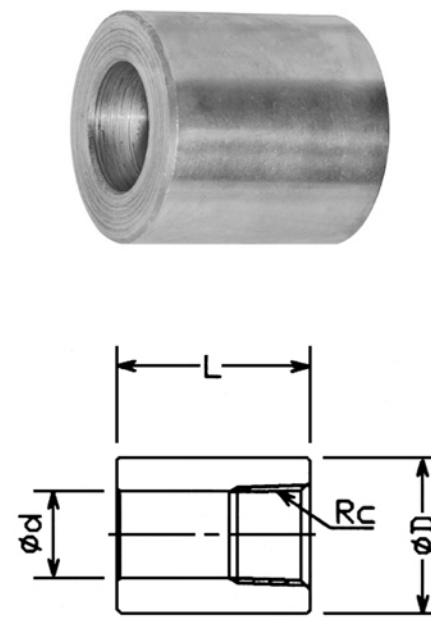
材質: SUS304

株式会社 **マキザキ MAK**

	呼称寸法	L	ØD	Rc	型 式	
					SUS304	
	1/8	26	19	1/8	HSS3001	※
	1/4	28	22	1/4	HSS3002	
	3/8	33	28	3/8	HSS3003	
	1/2	37	32	1/2	HSS3004	
	3/4	42	38	3/4	HSS3006	
	1	47	46	1	HSS3008	
	1¼	55	55	1¼	HSS3010	※
	1½	55	65	1½	HSS3015	※
	2	65	75	2	HSS3020	※
	2½	70	95	2½	HSS3025	※
	3	72	110	3	HSS3030	※
(1) 型式記号欄の※印品は受注製作品となります。						

HSS4型 ハーフカップリング

材質: SUS304

	呼称寸法	L	ØD	Ød	Rc	型 式	
						SUS304	
	1/8	23.5	19	8.2	1/8	HSS4001	※
	1/4	25.9	22	10.9	1/4	HSS4002	
	3/8	27.5	26	14.5	3/8	HSS4003	
	1/2	32.2	32	18	1/2	HSS4004	
	3/4	36.8	38	23	3/4	HSS4006	
	1	41.6	45	29	1	HSS4008	
	1¼	43.2	55	38	1¼	HSS4010	※
	1½	44.8	65	44	1½	HSS4015	※
	2	57.3	75	55	2	HSS4020	※
(1) 型式記号欄の※印品は受注製作品となります。							

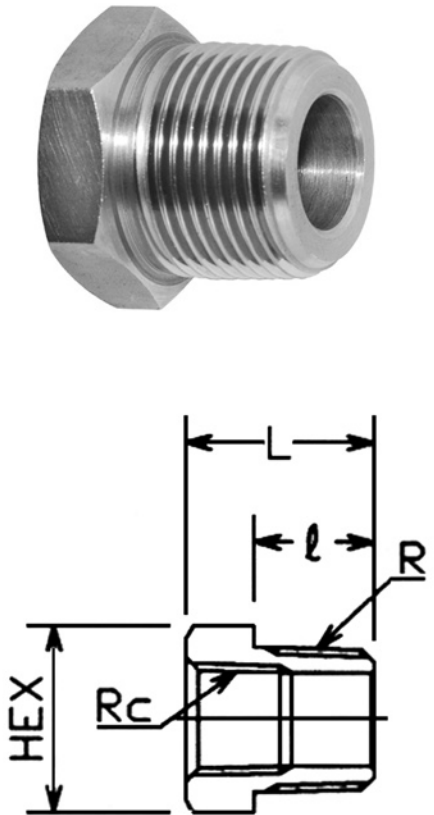
HSB1型 ブッシング

材質: SUS304

株式会社 **マキザキ MAK**

呼称寸法	L	ℓ	HEX	R	Rc	型 式	
						SUS304	
1/4	1/8	21	12	17	1/4	1/8	HSB1021 ※
3/8	1/8	23	13	19	3/8	1/8	HSB1031
	1/4					HSB1032	
1/2	1/4	28	16	24	1/2	1/4	HSB1042
	3/8					HSB1043	
3/4	1/4	31	18	30	3/4	1/4	HSB1062 ※
	3/8					HSB1063	
	1/2					HSB1064	
1	3/8	37	23	36	1	3/8	HSB1083 ※
	1/2					HSB1084	
	3/4					HSB1086	
1 1/4	1/2	40	25	46	1 1/4	1/2	HSB1104 ※
	3/4					HSB1106 ※	
	1					HSB1108 ※	
1 1/2	3/4	44	27	50	1 1/2	3/4	HSB1156 ※
	1					HSB1158 ※	
	1 1/4					HSB1160 ※	
2	1	48	30	63	2	1	HSB1208 ※
	1 1/4					HSB1210 ※	
	1 1/2					HSB1215 ※	

(1) 型式記号欄の※印品は受注製作品となります。

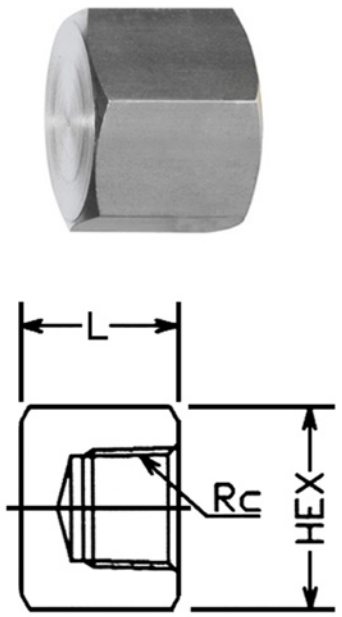


HSC1型 キャップ

材質: SUS304

呼称寸法	L	HEX	Rc	型 式	
				SUS304	
1/4	18	22	1/4	HSC1002	※
3/8	22	24	3/8	HSC1003	※
1/2	26	32	1/2	HSC1004	※
3/4	30	38	3/4	HSC1006	※
1	36	46	1	HSC1008	※
1 1/4	37	55	1 1/4	HSC1010	※
1 1/2	42	63	1 1/2	HSC1015	※
2	46	75	2	HSC1020	※

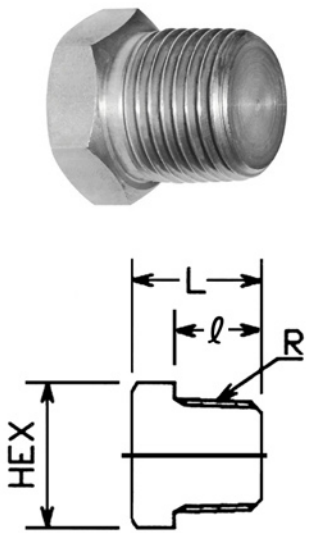
(1) 型式記号欄の※印品は受注製作品となります。



HSP1型六角頭付プラグ

材質: SUS304

株式会社 **マキザキ MAK**

	呼称寸法	L	ℓ	HEX	R	型 式		
							SUS304	
	1/8	15.5	10	14	1/8	HSP1001		
	1/4	19	13	14	1/4	HSP1002		
	3/8	22	14	19	3/8	HSP1003		
	1/2	24	16	22	1/2	HSP1004		
	3/4	27	18	27	3/4	HSP1006		
	1	30	21	35	1	HSP1008		
	1¼	36	26	46	1¼	HSP1010	※	
	1½	38	25	50	1½	HSP1015	※	
2	41	27	63	2	HSP1020	※		
<p>(1) 型式記号欄の※印品は受注製作品となります。</p>								

HSP2型六角穴付プラグ

材質: SUS304

	呼称寸法	L	S	HEX	R	型 式		
							SUS304	
	1/8	7	3	5	1/8	HSP2001		
	1/4	10	4.5	6	1/4	HSP2002		
	3/8	10	5	8	3/8	HSP2003		
	1/2	12.5	6	10	1/2	HSP2004		
	3/4	14	7	14	3/4	HSP2006		
1	17.5	9	17	1	HSP2008			

HSPS型 平行ねじプラグ

材質: SUS304

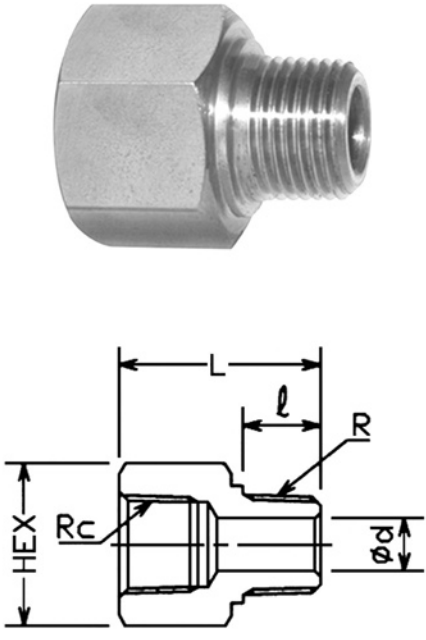
株式会社 **マキザキ** MAK

	呼称寸法	L	ℓ	HEX	G	型 式		適用 ○リング
						SUS304		
	1/8	15	8	14	1/8	HSPS001		P8
	1/4	22	12	19	1/4	HSPS002		P11
	3/8	23	13	22	3/8	HSPS003		P14
	1/2	27	14	27	1/2	HSPS004		P18
	3/4	33	17	36	3/4	HSPS006		P24
	1	37	19	41	1	HSPS008		P29
	1¼	40	21	50	1¼	HSPS010	※	P38
	1½	42	21	55	1½	HSPS015	※	P44
2	49	25	75	2	HSPS020	※	P56	

(1) 型式記号欄の※印品は受注製作品となります。

HSSM1型 メスオスソケット

材質: SUS304

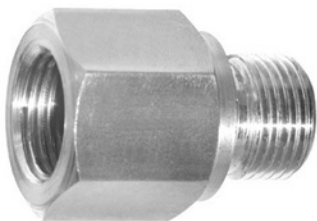
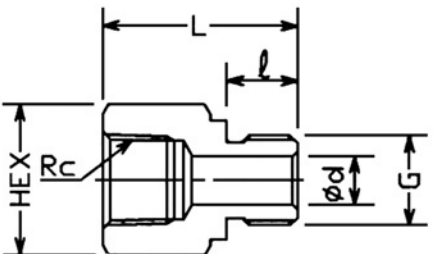
	呼称寸法	L	ℓ	Φd	HEX	Rc	R	型 式		
									SUS304	
	1/4	31	12	7	21	1/4			HSSM1002	
	3/8	34	13	9	24	3/8			HSSM1003	
	1/2	41	16	12	32	1/2			HSSM1004	
	3/4	48	18	16	36	3/4			HSSM1006	
	1	56	23	20	46	1			HSSM1008	
	1¼	67	24	28	55	1¼			HSSM1010	※
	1½	69	24	32	65	1½			HSSM1015	※
	2	79	28	40	75	2			HSSM1020	※
	3/8	1/4	33	12	7	24	3/8	1/4	HSSM1032	
	1/2	3/8	39	14	9	32	1/2	3/8	HSSM1043	
	3/4	1/2	46	16	12	36	3/4	1/2	HSSM1064	
	1	3/4	52	18	16	46	1	3/4	HSSM1086	
	1¼	1	63	23	20	55	1¼	1	HSSM1108	※
1½	1¼	68	24	28	65	1½	1¼	HSSM1160	※	
2	1½	75	24	32	75	2	1½	HSSM1215	※	

(1) 型式記号欄の※印品は受注製作品となります。

HSSM2型 メスオスソケット


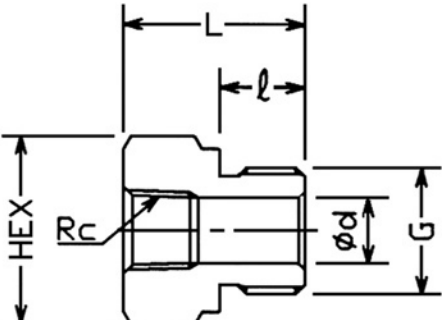
材質: SUS304

株式会社 **マキザキ** MAK

 	呼称寸法	L	ℓ	φd	HEX	Rc	G	型 式		適用 ○リング
									SUS304	
	1/4	33	12	6	21	1/4			HSSM202	P11
	3/8	36	13	9	24	3/8			HSSM203	P14
	1/2	42	14	12	32	1/2			HSSM204	P18
	3/4	48	17	16	36	3/4			HSSM206	P24
	1	55	19	20	46	1			HSSM208	P29
	1¼	61	21	27	55	1¼			HSSM210	P38
	1½	64	21	30	65	1½			HSSM215	P44
	2	77	25	36	75	2			HSSM220	P56

HSSM3型 メスオスソケット

材質: SUS304

 	呼称寸法		L	ℓ	φd	HEX	G	Rc	型 式		適用 ○リング
									SUS304		
	3/8	1/4	30	13	10.9	22	3/8	1/4	HSSM3032	※	P14
	1/2	1/4	30	14	10.9	27	1/2	1/4	HSSM3042	※	P18
		3/8	32	14				3/8	HSSM3043	※	
	3/4	3/8	33	17	14.5	36	3/4	3/8	HSSM3063	※	P24
		1/2	35	17	16			1/2	HSSM3064	※	
	1	1/2	40	19	18	41	1	1/2	HSSM3084	※	P29
		3/4	43	19	23			3/4	HSSM3086	※	
	1¼	3/4	45	21	23	50	1¼	3/4	HSSM3106	※	P38
		1	45	21	29			1	HSSM3108	※	
	1½	1	45	21	29	55	1½	1	HSSM3158	※	P44
		1¼	55	21	30			1¼	HSSM3160	※	
	2	1¼	55	25	38	75	2	1¼	HSSM3210	※	P56
		1½	55	25	44			1½	HSSM3215	※	

(1) 型式記号欄の※印品は受注製作品となります。

HSWLS型 特殊エルボ

材質: SUS304

株式会社 **マキザキ MAK**

	呼称寸法	L	φD	φd	C	φB	Rc	型 式	
									SUS304
1/4	21.1	23	9.4	10	14.3	1/4	HSWLS02	※	
3/8	25	27	12.7	10	17.8	3/8	HSWLS03		
1/2	28.9	33	16.1	13	22.2	1/2	HSWLS04		
3/4	33.1	38	21.4	14	27.7	3/4	HSWLS06		
1	38.2	47	27.2	16	34.5	1	HSWLS08		
1¼	45	57	35.5	18	43.2	1¼	HSWLS10	※	
1½	50.8	63	41.2	19	49.1	1½	HSWLS15	※	
2	60.1	76	52.7	22	61.1	2	HSWLS20	※	
(1) 型式記号欄の※印品は受注製作品となります。									

HSWTS型 特殊ティー

材質: SUS304

	呼称寸法	L	φD	φd	C	φB	Rc	型 式	
									SUS304
1/4	21.1	23	9.4	10	14.3	1/4	HSWTS02	※	
3/8	25	27	12.7	10	17.8	3/8	HSWTS03		
1/2	28.9	33	16.1	13	22.2	1/2	HSWTS04		
3/4	33.1	38	21.4	14	27.7	3/4	HSWTS06		
1	38.2	47	27.2	16	34.5	1	HSWTS08		
1¼	45	57	35.5	18	43.2	1¼	HSWTS10	※	
1½	50.8	63	41.2	19	49.1	1½	HSWTS15	※	
2	60.1	76	52.7	22	61.1	2	HSWTS20	※	
(1) 型式記号欄の※印品は受注製作品となります。									

HSWSS型 特殊カップリング

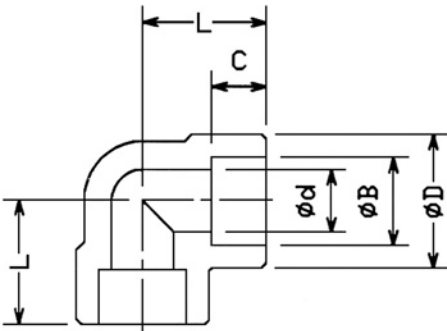
材質: SUS304

	呼称寸法	HEX	L	φd	C	φB	Rc	型 式	
									SUS304
1/4	22	30	9.4	10	14.3	1/4	HSWSS02	※	
3/8	27	30	12.7	10	17.8	3/8	HSWSS03		
1/2	32	40	16.1	13	22.2	1/2	HSWSS04		
3/4	41	42	21.4	14	27.7	3/4	HSWSS06		
1	46	50	27.2	16	34.5	1	HSWSS08		
1¼	55	55	35.5	18	43.2	1¼	HSWSS10	※	
1½	65	57	41.2	19	49.1	1½	HSWSS15	※	
2	75	64	52.7	22	61.1	2	HSWSS20	※	
(1) 型式記号欄の※印品は受注製作品となります。									

HSWL1型 90°エルボ

材質:SUS304

株式会社 **マキザキ** MAK



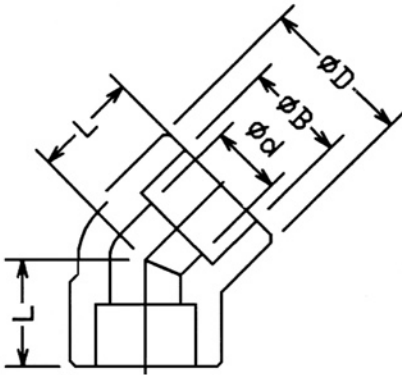
呼称寸法	Sch80					型 式		
	L	φD	φB	φd	C	SUS304		
1/8	21.1	23	11.1	7.1	10	HSWL1001	※	
1/4	21.1	23	14.3	9.4	10	HSWL1002		
3/8	25	27	17.8	12.7	11	HSWL1003		
1/2	28.9	33	22.2	16.1	13	HSWL1004		
3/4	33.1	38	27.7	21.4	14	HSWL1006		
1	38.2	47	34.5	27.2	16	HSWL1008		
1¼	45	56	43.2	35.5	18	HSWL1010		
1½	50.8	63	49.1	41.2	19	HSWL1015		
2	60.1	76	61.1	52.7	22	HSWL1020		
2½	67.3	96	77.1	65.9	26	HSWL1025		
3	86.2	110	90	78.1	29	HSWL1030		
Sch160								
1/2	33.1	38	22.2	12.3	14	HSWL104S		
3/4	38.2	47	27.7	16.2	16	HSWL106S		
1	45	56	34.5	21.2	18	HSWL108S		
1¼	50.8	63	43.2	29.9	19	HSWL110S		
1½	60.1	76	49.1	34.4	22	HSWL115S		
2	67.3	96	61.1	43.1	26	HSWL120S		
2½	86.2	110	77.1	57.3	29	HSWL125S		
3	95	120	90	66.9	31.5	HSWL130S		

(1) 型式記号欄の※印品は受注製作品となります。

HSWL2型 45°エルボ

材質:SUS304

株式会社 **マキザキ MAK**



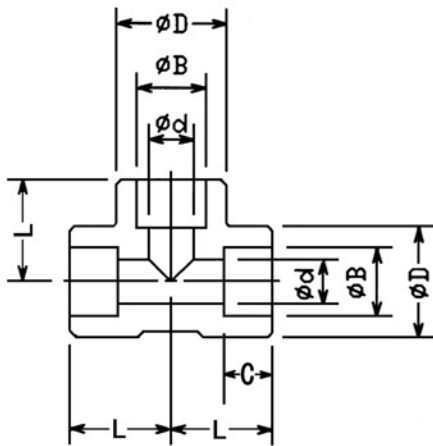
呼称寸法	Sch80					型 式	
	L	ΦD	ΦB	Φd	C	SUS304	
1/8	17.9	23	11.1	7.1	10	HSWL2001	※
1/4	17.9	23	14.3	9.4	10	HSWL2002	
3/8	18.9	27	17.8	12.7	11	HSWL2003	
1/2	24.1	33	22.2	16.1	13	HSWL2004	
3/4	26.7	38	27.7	21.4	14	HSWL2006	
1	30.3	47	34.5	27.2	16	HSWL2008	
1¼	35.5	56	43.2	35.5	18	HSWL2010	
1½	39.6	63	49.1	41.2	19	HSWL2015	
2	47.4	76	61.1	52.7	22	HSWL2020	
2½	54.6	96	77.1	65.9	26	HSWL2025	
3	60.8	110	90	78.1	29	HSWL2030	
Sch160							
1/2	26.7	38	22.2	12.3	14	HSWL204S	
3/4	30.3	47	27.7	16.2	16	HSWL206S	
1	35.5	56	34.5	21.2	18	HSWL208S	
1¼	39.6	63	43.2	29.9	19	HSWL210S	
1½	47.4	76	49.1	34.4	22	HSWL215S	
2	54.6	96	61.1	43.1	26	HSWL220S	
2½	60.8	110	77.1	57.3	29	HSWL225S	
3	64	120	90	66.9	31	HSWL230S	

(1) 型式記号欄の※印品は受注製作品となります。

HSWT1型ティー

材質:SUS304

株式会社 **マキザキ MAK**

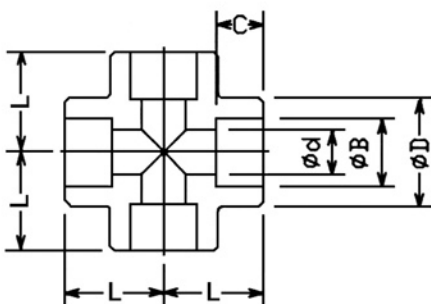


呼称寸法	Sch80					型 式	
	L	ØD	ØB	Ød	C	SUS304	
1/8	21.1	23	11.1	7.1	10	HSWT1001	※
1/4	21.1	23	14.3	9.4	10	HSWT1002	
3/8	25	27	17.8	12.7	11	HSWT1003	
1/2	28.9	33	22.2	16.1	13	HSWT1004	
3/4	33.1	38	27.7	21.4	14	HSWT1006	
1	38.2	47	34.5	27.2	16	HSWT1008	
1¼	45	56	43.2	35.5	18	HSWT1010	
1½	50.8	63	49.1	41.2	19	HSWT1015	
2	60.1	76	61.1	52.7	22	HSWT1020	
2½	67.3	96	77.1	65.9	26	HSWT1025	※
3	86.2	110	90	78	29	HSWT1030	※
Sch160							
1/2	33.1	38	22.2	12.3	14	HSWT1045	
3/4	38.2	47	27.7	16.2	16	HSWT1065	
1	45	56	34.5	21.2	18	HSWT1085	
1¼	50.8	63	43.2	29.9	19	HSWT1105	
1½	60.1	76	49.1	34.4	22	HSWT1155	
2	67.3	96	61.1	43.1	26	HSWT1205	
2½	86.2	110	77.1	57.3	29	HSWT1255	
3	95	120	90	66.9	31.5	HSWT1305	

(1) 型式記号欄の※印品は受注製作品となります。

HSWX1型クロス

材質:SUS304



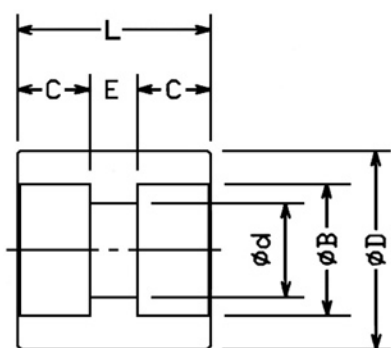
呼称寸法	Sch80					型 式	
	L	ØD	ØB	Ød	C	SUS304	
1/4	21.1	23	14.3	9.4	10	HSWX1002	※
3/8	25	27	17.8	12.7	11	HSWX1003	※
1/2	28.9	33	22.2	16.1	13	HSWX1004	※
3/4	33.1	38	27.7	21.4	14	HSWX1006	※
1	38.2	47	34.5	27.2	16	HSWX1008	※
1¼	45	56	43.2	35.5	18	HSWX1010	※
1½	50.8	63	49.1	41.2	19	HSWX1015	※
2	60.1	76	61.1	52.7	22	HSWX1020	※

(1) 型式記号欄の※印品は受注製作品となります。

HSWS1型フルカップリング

材質:SUS304

株式会社 **マキザキ MAK**



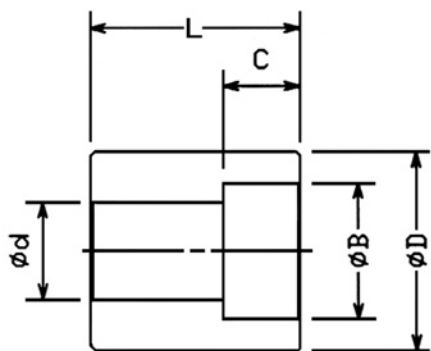
呼称寸法	Sch80						型 式	
	L	ΦD	ΦB	Φd	C	E	SUS304	
1/8	26.4	23	11.1	7.1	10	6.4	HSWS1001	※
1/4	26.4	22	14.3	9.4	9.6	7.2	HSWS1002	※
3/8	26.4	26	17.8	12.7	9.6	7.2	HSWS1003	
1/2	29.5	32	22.2	16.1	9.6	10.3	HSWS1004	
3/4	35.5	38	27.7	21.4	12.7	10.1	HSWS1006	
1	38.7	45	34.5	27.2	12.7	13.3	HSWS1008	
1¼	38.7	55	43.2	35.5	12.7	13.3	HSWS1010	※
1½	38.7	65	49.1	41.2	12.7	13.3	HSWS1015	※
2	51.1	75	61.1	52.7	15.9	19.3	HSWS1020	※
2½	51.1	96	77.1	65.9	15.9	19.3	HSWS1025	※
3	51.1	110	90	78.1	15.9	19.3	HSWS1030	※
Sch160								
1/2	29.5	38	22.2	12.3	10	9.5	HSWS104S	※
3/4	35.5	45	27.7	16.2	13	9.8	HSWS106S	※
1	38.7	55	34.5	21.2	13	12.7	HSWS108S	※
1¼	38.7	60	43.2	29.9	13	12.7	HSWS110S	※
1½	38.7	70	49.1	34.4	13	12.7	HSWS115S	※
2	51.1	85	61.1	43.1	16	19.1	HSWS120S	※
2½	51.1	100	77.1	57.3	16	19.1	HSWS125S	※
3	51.1	120	90	66.9	16	19.1	HSWS130S	※

(1) 型式記号欄の※印品は受注製作品となります。

HSWH型 ハーフカップリング

材質:SUS304

株式会社 **マキザキ MAK**



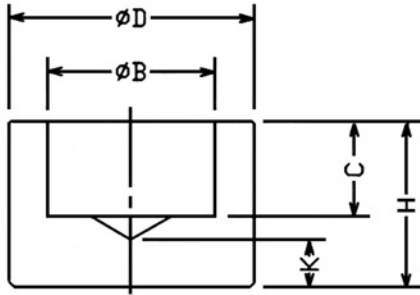
呼称寸法	Sch80					型 式	
	L	ϕD	ϕB	ϕd	C	SUS304	
1/8	25	20	11.1	7.1	10	HSWH001	※
1/4	25.9	22	14.3	9.4	10	HSWH002	
3/8	27.5	26	17.8	12.7	10	HSWH003	
1/2	32.2	32	22.2	16.1	10	HSWH004	
3/4	36.8	38	27.7	21.4	13	HSWH006	
1	41.6	45	34.5	27.2	13	HSWH008	
1¼	43.2	55	43.2	35.5	13	HSWH010	※
1½	44.8	65	49.1	41.2	13	HSWH015	※
2	57.3	75	61.1	52.7	16	HSWH020	※
2½	58.9	96	77.1	65.9	16	HSWH025	※
3	60.5	110	90	78.1	16	HSWH030	※
Sch160							
1/2	35	38	22.2	12.3	10	HSWH04S	※
3/4	38	47	27.7	16.2	13	HSWH06S	※
1	44.5	56	34.5	21.2	13	HSWH08S	※
1¼	48	63	43.2	29.9	13	HSWH10S	※
1½	51.5	76	49.1	34.4	13	HSWH15S	※
2	63	96	61.1	43.1	16	HSWH20S	※
2½	68	110	77.1	57.3	16	HSWH25S	※
3	73	120	90	66.9	16	HSWH30S	※

(1) 型式記号欄の※印品は受注製作品となります。

HSWC1型 キャップ

材質: SUS304

株式会社 **マキザキ MAK**



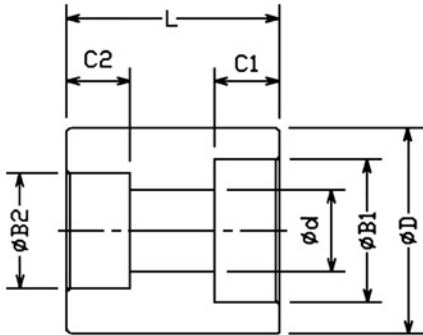
呼称寸法	Sch80					型 式	
	H	φD	φB	C	K	SUS304	
1/4	16	22	14.3	10	4.5	HSWC1002	※
3/8	17	26	17.8	10	5	HSWC1003	
1/2	18	32	22.2	10	6.1	HSWC1004	
3/4	22	38	27.7	13	7	HSWC1006	
1	23	45	34.5	13	8.3	HSWC1008	
1¼	24	55	43.2	13	9.6	HSWC1010	※
1½	25	63	49.1	13	10.5	HSWC1015	※
2	30	75	61.1	16	12.5	HSWC1020	※
2½	36	95	77.1	18	15.3	HSWC1025	※
3	38	110	90	18	17.3	HSWC1030	※

(1) 型式記号欄の※印品は受注製作品となります。

HSWS2型レジューサー

材質:SUS304

株式会社 **マキザキ** MAK



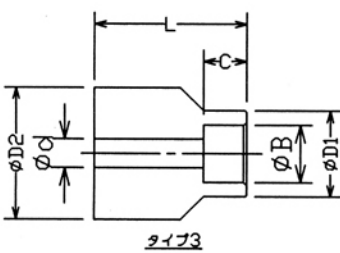
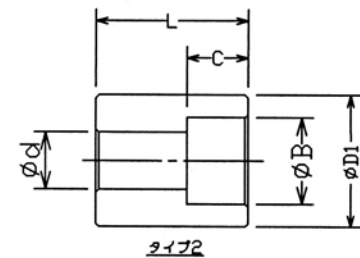
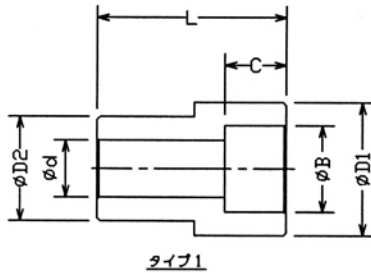
呼称寸法		Sch80							型 式	
		L	φD	φB1	φB2	φd	C1	C2	SUS304	
3/8	1/4	26.4	26	17.8	14.3	9.4	10	10	HSWS2032	※
1/2	1/4	29.5	32	22.2	14.3	9.4	10	10	HSWS2042	※
	3/8				17.8	12.7		10	HSWS2043	※
3/4	1/4	35.5	38	27.7	14.3	9.4	13	10	HSWS2062	※
	3/8				17.8	12.7		10	HSWS2063	※
	1/2				22.2	16.1		10	HSWS2064	※
1	3/8	38.7	45	34.5	17.8	12.7	13	10	HSWS2083	※
	1/2				22.2	16.1		10	HSWS2084	※
	3/4				27.7	21.4		13	HSWS2086	※
1¼	1/2	38.7	55	43.2	22.2	16.1	13	10	HSWS2104	※
	3/4				27.7	21.4		13	HSWS2106	※
	1				34.5	27.2		13	HSWS2108	※
1½	3/4	38.7	65	49.1	27.7	21.4	13	13	HSWS2156	※
	1				34.5	27.2		13	HSWS2158	※
	1¼				43.2	35.5		13	HSWS2160	※
2	1	51.1	75	61.1	34.5	27.2	16	13	HSWS2208	※
	1¼				43.2	35.5		13	HSWS2210	※
	1½				49.1	41.2		13	HSWS2215	※
2½	1¼	51.1	96	77.1	43.2	35.5	16	13	HSWS2260	※
	1½				49.1	41.2		16	HSWS2265	※
	2				61.1	52.7		16	HSWS2270	※
3	1½	51.1	110	90	49.1	41.2	16	13	HSWS2315	※
	2				61.1	52.7		16	HSWS2320	※
	2½				77.1	65.9		16	HSWS2325	※
		Sch160								
3/4	1/2	35.5	45	27.7	22.2	12.3		10	HSWS2064S	※
1	1/2	38.7	55	34.5	22.2	12.3	13	10	HSWS2084S	※
	3/4				27.7	16.2		13	HSWS2086S	※
1¼	1/2	38.7	60	43.2	22.2	12.3	13	10	HSWS2104S	※
	3/4				27.7	16.2		13	HSWS2106S	※
	1				34.5	21.2			HSWS2108S	※
1½	3/4	38.7	70	49.1	27.7	16.2	13	13	HSWS2156S	※
	1				34.5	21.2			HSWS2158S	※
	1¼				43.2	29.9			HSWS2160S	※
2	1	51.1	85	61.1	34.5	21.2	16	13	HSWS2208S	※
	1¼				43.2	29.9			HSWS2210S	※
	1½				49.1	34.4			HSWS2215S	※
2½	1¼	51.1	100	77.1	43.2	29.9	16	16	HSWS2260S	※
	1½				49.1	34.4			HSWS2265S	※
	2				61.1	43.1			HSWS2270S	※
3	1½	51.1	120	90	49.1	34.4	16	13	HSWS2315S	※
	2				61.1	43.1		16	HSWS2320S	※
	2½				77.1	57.3			HSWS2325S	※

(1) 型式記号欄の※印品は受注製作品となります。

HSWR型レギュレーティングインサート

材質: SUS304

株式会社 **マキザキ MAK**



呼称寸法		Sch80							型 式	
		L	φD1	φD2	φB	φd	C	タイプ	SUS304	
3/8	1/4	31	22	17.3	14.3	9.4	10	1	HSWR1032	※
1/2	1/4	25	21.7	-	14.3	9.4	10	2	HSWR1042	
	3/8	35	28	21.7	17.8	12.7	11	1	HSWR1043	
3/4	1/4	29	27.2	-	14.3	9.4	10	2	HSWR1062	※
	3/8	30	27.2	-	17.8	12.7	11	2	HSWR1063	
	1/2	38.5	32	27.2	22.2	16.1	13	1	HSWR1064	
1	3/8	35	28	34	17.8	12.7	11	3	HSWR1083	※
	1/2	35	34	-	22.2	16.1	13	2	HSWR1084	
	3/4	43.5	38	34	27.7	21.4	14	1	HSWR1086	
1¼	1/2	40	32	42.7	22.2	16.1	13	3	HSWR1104	※
	3/4	38.5	42.7	-	27.7	21.4	14	2	HSWR1106	
	1	48	46	42.7	34.5	27.2	16	1	HSWR1108	
1½	3/4	45	38	48.6	27.7	21.4	14	3	HSWR1156	※
	1	42.5	48.6	-	34.5	27.2	16	2	HSWR1158	
	1¼	53	58	48.6	43.2	35.5	18	1	HSWR1160	
2	1	47	46	60.5	34.5	27.2	16	3	HSWR1208	※
	1¼	47	60.5	-	43.2	35.5	18	2	HSWR1210	
	1½	57	63	60.5	49.1	41.2	19	1	HSWR1215	
2½	1¼	56	58	76.3	43.2	35.5	18	3	HSWR1260	※
	1½	57	63	76.3	49.1	41.2	19	3	HSWR1265	※
	2	57	76.35	-	61.1	52.7	22	2	HSWR1270	※
3	1½	62	63	89.1	49.1	41.2	16	3	HSWR1315	※
	2	64	76		61.1	52.7	16	3	HSWR1320	※
	2½	77	95		77.1	65.9	16	1	HSWR1325	※
Sch160										
3/4	1/2	40	36	27.2	22.2	12.3	13	1	HSWR1064S	※
1	1/2	44	36	34	22.2	12.3	13	1	HSWR1084S	※
	3/4	46	42		27.7	16.2	14	1	HSWR1086S	※
1¼	1/2	41	36	42.7	22.2	12.3	13	3	HSWR1104S	※
	3/4	42	42.7	-	27.7	16.2	14	2	HSWR1106S	※
	1	50	50	42.7	34.5	21.2	16	1	HSWR1108S	※
1½	3/4	46	42	48.6	27.7	16.2	14	3	HSWR1156S	※
	1	53	50		34.5	21.2	16	1	HSWR1158S	※
	1¼	56	60		43.2	29.9	18	1	HSWR1160S	※
2	1	50	50	60.5	34.5	21.2	16	3	HSWR1208S	※
	1¼	52	60.5	-	43.2	29.9	18	2	HSWR1210S	※
	1½	59	68	60.5	49.1	34.4	19	1	HSWR1215S	※
2½	1¼	60	60	76.3	43.2	29.9	18	3	HSWR1260S	※
	1½	62	68		49.1	34.4	19	3	HSWR1265S	※
	2	72	85		61.1	43.1	22	1	HSWR1270S	※
3	1½	73	68	89.1	49.1	34.4	19	3	HSWR1315S	※
	2	75	86		61.1	43.1	22	3	HSWR1320S	※
	2½	85	100		77.1	57.3	25	1	HSWR1325S	※

(1) 型式記号欄の※印品は受注製作品となります。

油圧用210kg/cm²管フランジ

このフランジは、油圧機器及びその配管等のうち、圧力210kg/cm²以下の部分に使用される管差し込み溶接フランジについて、JIS B 2291にて規定されたものです。

(1) フランジの種類及び材質

SHA、SHB、SSA、SSB 及び LSA 型に区分されて、標準材質は JIS G3101 (SS41)、JIS G4051 (S20C、S25C) 又はこれと同等以上の材質とします。尚、御用命により JIS G 4303 (SUS304、SUS316) についても製作致します。

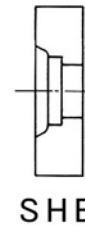
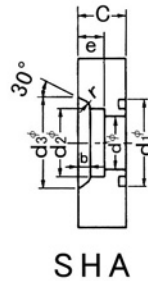
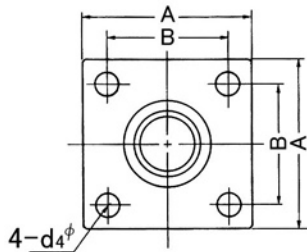
(2) フランジのボルト及びOリング

呼称寸法	15	20	25	32	40	50	65	80
ボルト	M10	M10	M12	M12	M16	M16	M20	M22
Oリング	G25	G30	G35	G40	G50	G60	G75	G85

- ボルトは JIS B 1180 六角ボルトで引張り強さ 80Kg/mm²、伸びは 15% 以上
ナットは JIS B 1180 六角ボルトで引張り強さ 60Kg/mm²、伸びは 10% 以上
- Oリングは JIS B 2401 の固定用 Oリングを使用してください。

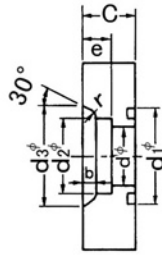
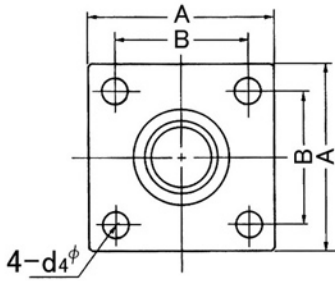
(3) その他

- (イ) 鍛造により製作した場合、鍛造による抜けこう配を含むため下表の A 寸法が変わります。
- (ロ) 呼称寸法 10A は JIS にはありませんが、15A と同寸法にて製作していますので御照会願います。

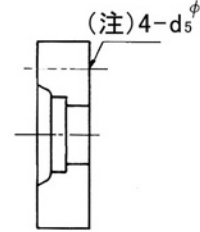


呼称寸法	A		B		C		d	d ₁	d ₂		e	d ₃	d ₄	b	r	
15	63	±1	40	±0.2	22	0	16	30	±0.1	22.2	+0.2 0	11	32	11	3.5	5
20	68		45		22	-1	20	35		27.7	0	12	38	11	4	5
25	80	±1.2	53	±0.2	28	0	25	40	±0.1	34.5	+0.3 0	14	45	13	4	5
32	90		63		28	-1.5	31.5	45		43.2		16	56	13	6	5
40	100	±1.5	70	±0.4	36	0	37.5	55	±0.1	49.1	+0.3 0	18	63	18	7	5
50	112		80		36		47.5	65		61.1		20	75	18	7	5
65	140	±2	100	±0.4	45	-2	60	80	±0.1	77.1	+0.4 0	22	95	22	9.5	6
80	155		112		45		71	90		90.0		25	108	24	11.0	6

油圧用210kg/cm²管フランジ



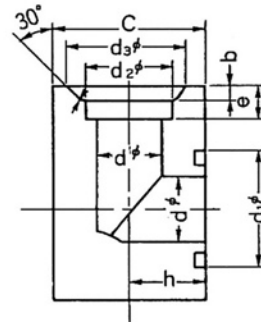
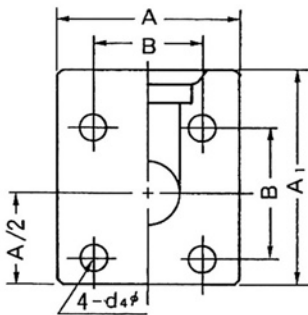
SSA



SSB

SSBの場合 d_4 はMねじの通し

呼称寸法	A	B	C	d	d_1	d_2	e	d_3	d_4	b	r	(注) d_5
15	54	36	22	16	30	22.2	11	32	11	3.5	5	M10×1.5
20	58	40	22	20	35	27.7	12	38	11	4	5	M10×1.5
25	68	48	28	25	40	34.5	14	45	13	4	5	M12×1.75
32	76	56	28	31.5	45	43.2	16	56	13	6	5	M12×1.75
40	92	65	36	37.5	55	49.1	18	63	18	7	5	M16×2
50	100	73	36	47.5	65	61.1	20	75	18	7	5	M16×2
65	128	92	45	60	80	77.1	22	95	22	9.5	6	M20×2.5
80	180	103	45	71	90	90.0	25	108	24	11	6	M20×2.5



LSA

呼称寸法	A	A_1	B	C	h	d	d_1	d_2	e	d_3	d_4	b	r
15	54	63	36	40	20	16	30	22.2	11	32	11	3.5	5
20	58	70	40	45	22.5	20	35	27.7	12	38	11	4	5
25	68	82	48	50	25	25	40	34.5	14	45	13	4	5
32	76	92	56	63	31.5	31.5	45	43.2	16	56	13	6	5
40	92	110	65	71	35.5	37.5	55	49.1	18	63	18	7	5
50	100	125	73	85	42.5	47.5	65	61.1	20	75	18	7	5
65	128	150	92	106	53	60	80	77.1	22	95	22	9.5	6
80	180	170	103	118	59	71	90	90.0	25	108	24	11	6

■ SSA・SSB及びLSAの寸法許容差はSHA・SHBの寸法許容差と同じです。

油圧用21MPa用くい込み式管継手

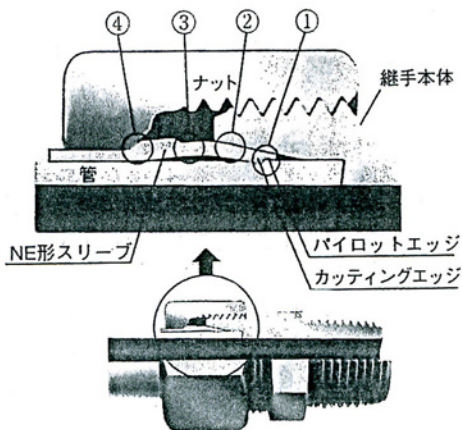
この継手は、最高使用温度120°Cにて圧力25MPa以下の油圧配管系に使用する目的にて、JIS B 2351にて規定された管継手です。当社にては技術力に秀でたイハラサイエンス(株)製を採用し、その概要を御紹介致しますが、詳細等については御問合せください。

NE型くい込み継手

■特長

- ①ねじ切り、溶接、フレア加工及びロー付け等の作業が不要のため、配管工数が大幅に低減することが可能です。
- ②薄肉パイプ(くい込み継手の構造及び管の剛性等から、管の肉厚はその外径寸法の10%以上にて最小1mm)、曲げ加工も容易なため継手の使用数も少なく、機器の軽量化、コンパクト化が可能となります。
- ③分解、再組立の繰り返しが行なわれても完全な接続が再現でき、継手本体とスリーブの接触面がメタルタッチのため、広い温度範囲にも対応が可能です。
- ④流体等に応じて炭素鋼、ステンレス鋼、黄銅等適切な対応が可能です。但し、ステンレス鋼及び黄銅については構造が異なりますので御留意願います。

■構造



くい込み継手は本体、ナット、スリーブの部品から構成され、所定の手順により正確に締め付けられた時、左図に示すようなくい込み状態となります。

- ①スリーブのカッティングエッジは管に食い込み、管を保持すると共にスリーブと管との間のシールを致します。
- ②スリーブの外周面は継手本体のテーパ面に圧着し、スリーブと本体との間のシールを実現いたします。
- ③スリーブの湾曲は強力なスプリングとして働き、長時間のシール性を可能にし振動等によるナットの緩みを防止する。
- ④スリーブの後部は管の外周に圧着し、管を保持すると共に振動等によるくい込み部への応力集中を緩和する。

以上記述致しましたことにより、くい込み継手は振動等を伴う配管においても流体を完全にシールすることができます。

またスリーブについては、他社製品に無い独創性があり、形状を考慮することにより油漏れ、耐震性が格段と向上しています。

(Eタイプのスリーブの呼称はエンベローブ付スリーブ)

(Nタイプのスリーブの呼称はエンベローブ無スリーブ)

お願い

当社にて御紹介しているくい込み継手には他社のスリーブ等は絶対使用しないように願います。万一使用して事故に繋がるような場合は、責任を負いかねますので御留意願います。

油圧用21MPa用くい込み式管継手

■パイプ

くい込み継手に使用する管(パイプ)は以下に記す種類があります。

①JIS B 2351の付属書に規定された精密炭素鋼鋼管 STPS各種

②JOHS-102(日本油圧工業会規格)に規定された油圧配管用精密炭素鋼鋼管 OST各種

【巻末の参考資料にて紹介】

③JIS G 3454 圧力配管用炭素鋼鋼管 STPG370

④JIS G 3455 高圧配管用炭素鋼鋼管 STS370

⑤JIS G 3456 高温配管用炭素鋼鋼管 STPT370

以上に紹介するパイプのうち①②を特に推奨致します。

尚③④⑤は冷間加工されたシームレス管にて、表面硬度HRB80以下の製品を御使用ください。

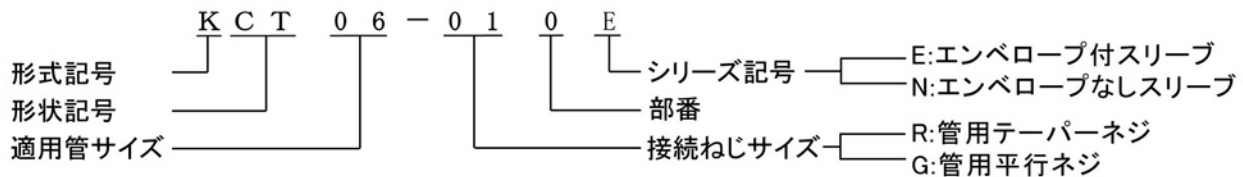
■仕様と材質

管継手の大きさ	ミリ管(チューブ)	4~8	10~15	16~25	28~30	35~38	40~50
(管の呼び)		1/8・1/4	3/8・1/2	3/4	—	1	1¼・1½
定格圧力	Mpa	50	40	31	28	25	21
適用温度	℃	-20 ~ +300					
本体及びナット	JIS G 4051 機械構造用炭素鋼鋼材S25C~S48C及び同等材						
スリーブ	炭素鋼を使用(加工後表面硬化処理施行)						

お願い:表記仕様値を越えて使用した場合に発生する事故等については責任を負いかねます。

■呼称と標準寸法

NE型コ鋼管用くい込み継手は多くの種類がありますが、以下に記す記号等にて表しています。



チューブ	外径	4	6	8	10.....30.....50				
	管記号	04	06	08	10.....30.....50				
パイプ	外径	10.5	13.8	17.3	21.7	27.2	1	1¼	1½
	管記号	11	13	17	21	27	34	43	48

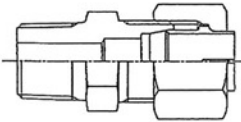
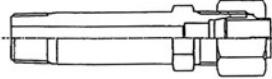
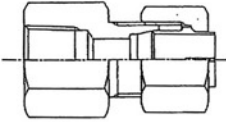
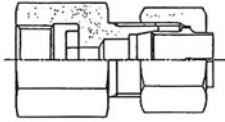
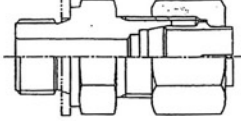
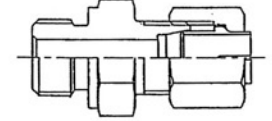
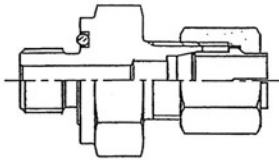
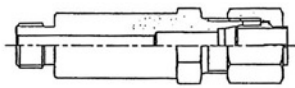
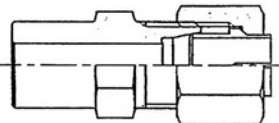
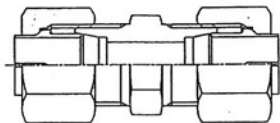
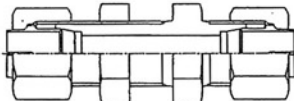
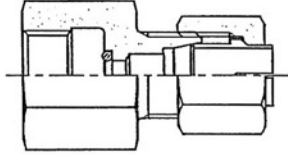
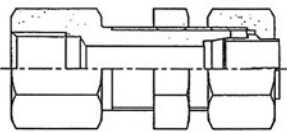
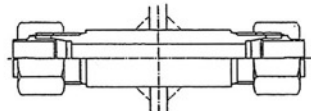
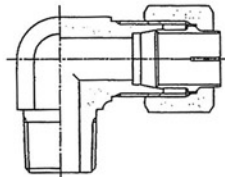
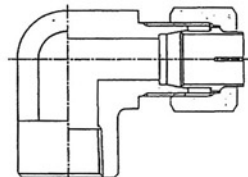
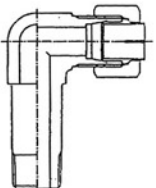
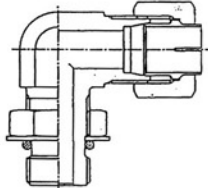
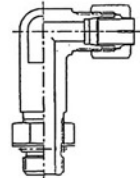
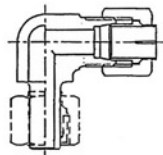
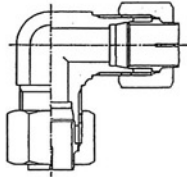
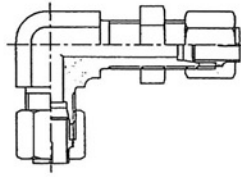
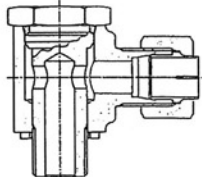
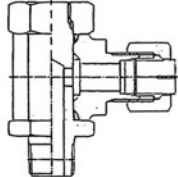
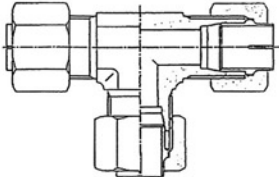
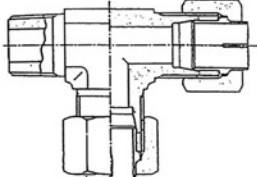
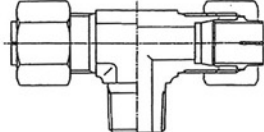
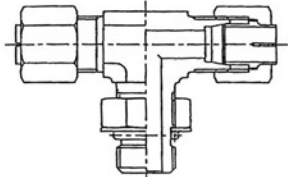
ねじの呼び	B	1/8	1/4	3/8	1/2	3/4	1	1¼	1½	2
呼称記号		01	02	03	04	06	08	10	12	16

①接続ねじはJIS B 0203にて規定された管用テーパねじ(R及びRc)、JIS B 0202に規定された管用平行ねじ(G)を標準ねじとしています。

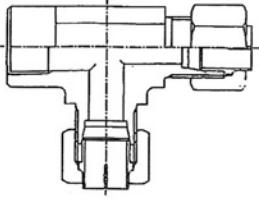
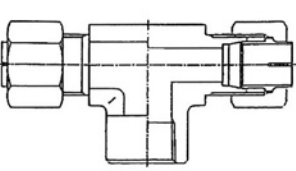
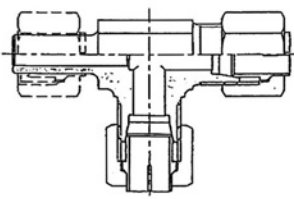
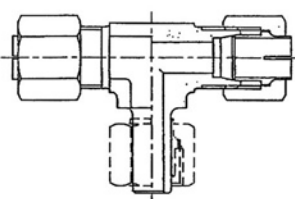
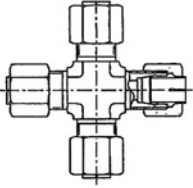
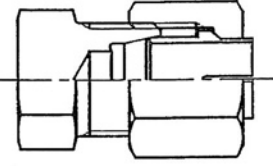
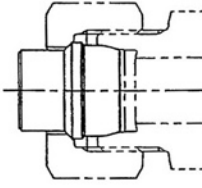
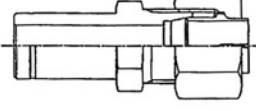
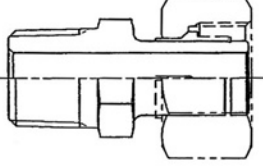
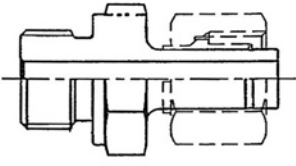
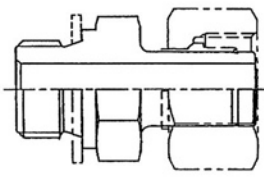
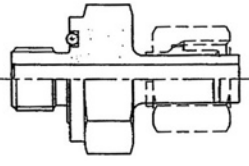


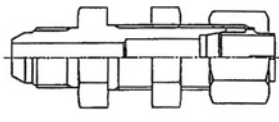
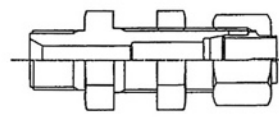
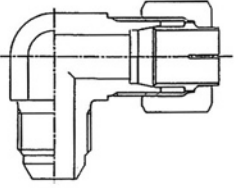
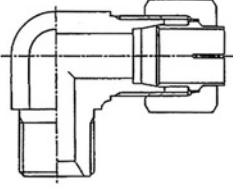
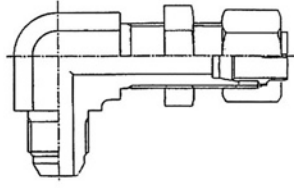
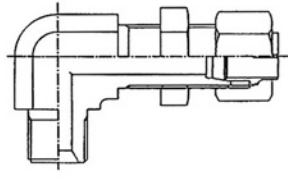
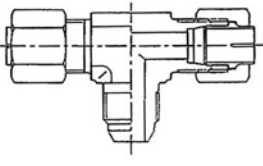
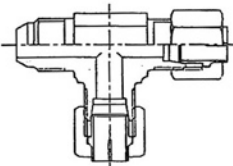
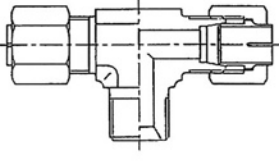
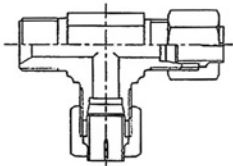
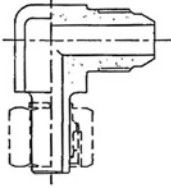
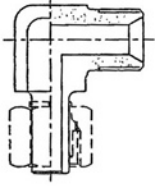
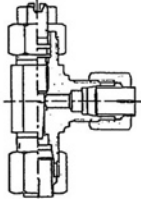
②上記製品記号のなかで、製品のうちねじを有しない製品については接続ねじ部記号部表示は00にて表します。
(例:KUA06-000E、KRE16*100E等)

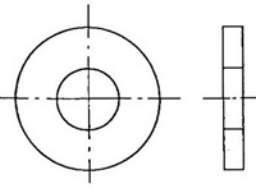
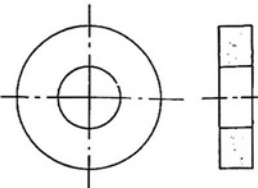
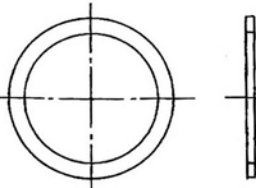
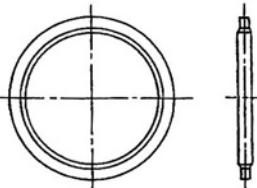
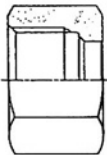
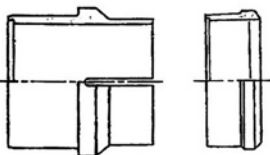
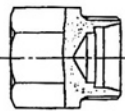
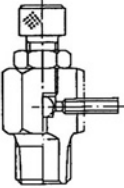
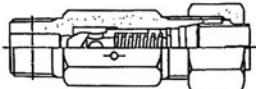
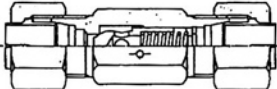
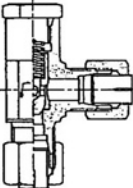
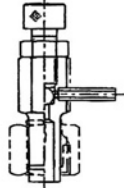
くい込み継手 製品の紹介(1)

株式会社 マキザキ MAK

<p>コネクタ(おす):KCT</p> 	<p>ロングコネクタ:KCC</p> 	<p>コネクタ(めす):KSA</p> 	<p>圧力計用コネクタ:KGA</p> 
<p>平行ねじコネクタ:KCJ (銅ガスケット用)</p> 	<p>平行ねじコネクタ:KCO (Oリング、ボンデットシール用)</p> 	<p>平行ねじコネクタ:KCD (Oリングシール用)</p> 	<p>平行ねじロングコネクタ:KCO (Oリング、ボンデットシール用)</p> 
<p>溶接形コネクタ:KCW</p> 	<p>ユニオン:KUA</p> 	<p>隔壁締付ユニオン:KSU</p> 	<p>圧力計用コネクタ:KGO (Oリングシール用)</p> 
<p>隔壁締付ソケット:KSS</p> 	<p>隔壁溶接ユニオン:KUW</p> 	<p>エルボニップル:KLN</p> 	<p>エルボ(めす):KLF</p> 
<p>ロングエルボ:KLL</p> 	<p>Oリング、ガスケット形 エルボニップル :KLO</p> 	<p>Oリング、ガスケット形 ロングエルボニップル:KLG</p> 	<p>方向調整エルボ:KLC</p> 
<p>エルボ:KLA</p> 	<p>隔壁締付エルボ:KSL</p> 	<p>スタッドエルボ(B形):KMB</p> 	<p>スタッドエルボ(C形):KMC</p> 
<p>ティー:KTA</p> 	<p>ティー片ニップル:KTK</p> 	<p>ティー中ニップル:KTN</p> 	<p>Oリング、ガスケット形ティー:KTO</p> 

くい込み継手 製品の紹介(2)

<p>ティー片ニップル(めす):KTF</p> 	<p>ティー中ニップル(めす):KTH</p> 	<p>方向調整片ティー:KTC</p> 	<p>方向調整中ティー:KTB</p> 
<p>クロス:KXA</p> 	<p>キャップ:KCA</p> 	<p>プラグ:KCD</p> 	<p>レジュースー:KRE</p> 
<p>アダプタ:KHA</p> 	<p>平行ねじアダプタ:KHB (Oリング、ボンデットシール用)</p> 	<p>平行ねじアダプタ:KHC (鋼ガスケット用)</p> 	<p>平行ねじアダプタ:KHO (Oリングシール用)</p> 
<p>ホース接続ユニオン:KUC</p> 	<p>ホース接続ユニオン(めす):KUD</p> 	<p>ホース接続隔壁ユニオン:KUE</p> 	<p>ホース接続隔壁ユニオン(めす):KUF</p> 
<p>ホース接続ユニオン エルボ:KLD</p> 	<p>ホース接続ユニオン エルボ(めす):KLE</p> 	<p>ホース接続隔壁ユニオン エルボ:KLH</p> 	<p>ホース接続隔壁ユニオン エルボ(めす):KLS</p> 
<p>ホース接続ティー中ニップル(おす):KTD</p> 	<p>ホース接続ティー片ニップル:KTJ</p> 	<p>ホース接続ティー中ニップル(めす):KTE</p> 	<p>ホース接続ティー片ニップル:KTG</p> 
<p>ホース接続エルボ(おす):HLD</p> 	<p>ホース接続エルボ(めす):HLE</p> 	<p>可変絞り継手 :KTP</p> 	

<p>圧力計用ガスケット(銅):KP-D</p> 	<p>圧力計用ガスケット(クロム皮):KP-B</p> 	<p>銅ガスケット:KP-A</p> 	<p>ボンデットシール:KP-C</p> 
<p>ナット:KKN</p> 	<p>スリーブ:KKO</p> 	<p>締付治具:PJA</p> 	<p>ねじ込み形エア抜きバルブ:SAP</p> 
<p>チェックコネクタ:KZC</p> 	<p>チェックユニオン:KZU</p> 	<p>チェックエルボ:KZL</p> 	<p>エア抜きバルブ:KAP</p> 

MEMO

A large, empty rectangular box with a thin black border, occupying most of the page below the 'MEMO' header. It is intended for the user to write their memo content.

炭素鋼製・ステンレス鋼製ユニオン継手

MAK STEELPRODUCTS / STAINLESS STEEL UNION LINE UP

ユニオン継手

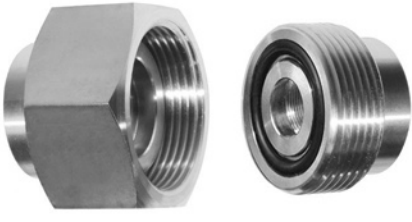
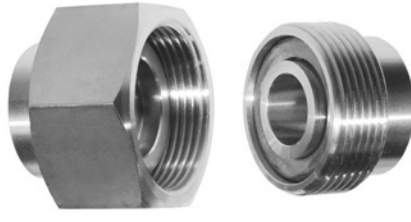
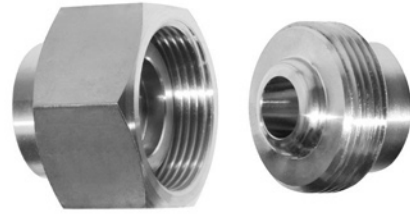
ユニオン継手(以下ユニオンという)は、フランジ継手等のように配管の間に設け配管のねじれ等を防ぎ、且つ配管の組立、分解、保守管理が容易に行えるように設計された継手を称します。

JIS規格にては低圧用として規定されていますが、高圧用としては無いため弊社にてはMSS規格を参考に高圧用、特殊用として設計製作を致しています。

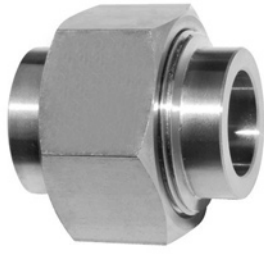
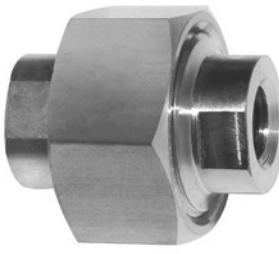
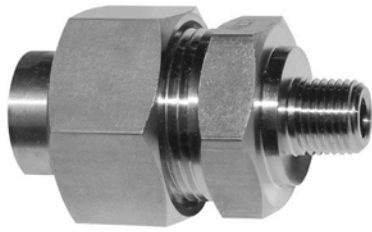

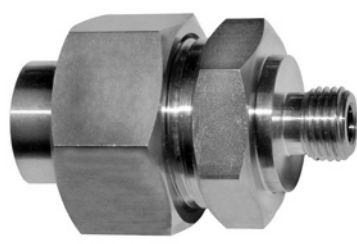
一般的に1~3MPa以下の圧力にて使用する場合は、弊社ステンレス製継手カタログ及びJIS規格に規定されたFCMB(マレアブル)製継手等のユニオンを使用することを推奨致します。

寸法規格	<ul style="list-style-type: none"> * 基準規格JIS B 2316(配管用鋼製差込み溶接式継手) * 参考規格MSS規格(SP-83)アメリカ継手業者標準化協会 * 参考規格JIS B2301(ねじ込み式可鍛鉄製管継手) 									
標準材質	<table border="1"> <tr> <td rowspan="2">鋼鉄製</td> <td>S25C</td> <td rowspan="2">JIS G 4051 (機械構造用炭素鋼鋼材)</td> </tr> <tr> <td>S45C</td> </tr> <tr> <td>ステンレス鋼製</td> <td>SUS304</td> <td>JIS G 4303 (ステンレス鋼棒)</td> </tr> </table>	鋼鉄製	S25C	JIS G 4051 (機械構造用炭素鋼鋼材)	S45C	ステンレス鋼製	SUS304	JIS G 4303 (ステンレス鋼棒)	<ul style="list-style-type: none"> * 鋼鉄製の(材質:SS400・SGD3)については在庫お問い合わせ願います。 * 材質の詳細については巻頭及び巻末の資料を参照願います。 	
鋼鉄製	S25C		JIS G 4051 (機械構造用炭素鋼鋼材)							
	S45C									
ステンレス鋼製	SUS304	JIS G 4303 (ステンレス鋼棒)								
標準圧力	<ul style="list-style-type: none"> * 使用する管に規定された水圧試験圧力を標準圧力と致します。 但し安全率を2とした場合、使用温度-10~+60℃にて静圧時21MPaとします。 (詳細については巻頭及び巻末の資料を参照願います) 									
標準温度	<ul style="list-style-type: none"> * 一般的に使用されるユニオンは(○リング)シールにて-10~+60℃と致します。 (○リングの材質はNBRとなります) * 低温及び高温にて御使用の場合はご相談願います。 									
適用流体	<ul style="list-style-type: none"> * 水・油・空気・ガス等あらゆる分野に使用できますが、使用する流体・温度・圧等を考慮のうえ、腐食・破壊等起き難い材質の選定が必要です。 									
その他	<ul style="list-style-type: none"> * 製品の納入は通常生地の状態にて納入致します。 * ミルシート及び特別品質等を御要望の場合は、御注文時にお願い致します。 * 製品の納入後はお断りする場合がありますので、御了承願います。 * 製品の諸寸法は品質向上のため、予告なく変更する場合があります。 									
	【表記外の詳細については巻末の参考資料を御参照願います】									

■シート面の種類と形状

○リング方式	ガスケット方式	メタルタッチ(コニカル)方式
		
一般配管用として使用され市場に多く存在しますが、○リングのため使用する温度・圧力により限定されます。(弊社標準在庫品)	一般配管用としても使用されますが、低温・高温域で使用される場合が多く、使用する場合、ガスケットの材質を選定する必要があります。	ガスケットを使用しないため、特に低温・高温領域で使用される場合が多い。但しシート面を傷めるような頻繁に取り外しを行う配管には不適と存じます。

■ユニオンの外観形状

HU1型・HSU1型	HU2型・HSU2型	HU3型・HSU3型
		
HU4型・HSU4型	HU5型・HSU5型	* 外観形状は○リング方式の写真となりますが、ガスケット方式及びメタルタッチ(コニカル)方式ともに外観形状は同一となります。詳細については、次頁以降のカタログを参照願います。
		

■ユニオンナットのねじと使用○リング

呼称寸法	1/4 B	3/8 B	1/2 B	3/4 B	1 B	1 1/4 B	1 1/2 B	2 B
ねじ(M)	M30*2	M36*2	M39*2	M48*2	M56*2	M65*2	M75*2	M85*2
○リング	P-18	P-20	G-25	G-30	G-35	G-45	G-50	G-65
標準材質：JIS B 2401 (NBR)								

■ユニオン(HU5型・HSU5型)のGねじと使用○リング

呼称寸法	1/4 B	3/8 B	1/2 B	3/4 B	1 B	1 1/4 B	1 1/2 B	2 B
平行ネジ(G)	1/4	3/8	1/2	3/4	1	1 1/4	1 1/2	2
○リング	P-11	P-14	P-18	P-24	P-29	P-38	P-44	P-56
標準材質：JIS B 2401 (NBR)								

耐圧試験対象品目	配管用炭素鋼及びステンレス鋼製ユニオン式継手
----------	------------------------

当該製品は市場に各社より多くの製品が流通していますが、JIS規格にはその規定が無く、耐圧試験は、日本海事協会(CLassNK)にて規定されているメカニカルジョイントの試験方法を参考に耐圧試験を行い、その結果を報告するものと致します。

検査対象試料	材質: JIS G 4303及び4305 SUS304		
品名	型式	接続	シール部形状
差込み溶接式ユニオン	HSU1008	SW/SW	○リング
	HSU1008-R	SW/SW	コニカル
	HSU1008-TF	SW/SW	ガスケット
ねじ込み式ユニオン	HSU2008	Rc/Rc	○リング
	HSU2008-R	Rc/Rc	コニカル
	HSU2008-TF	Rc/Rc	ガスケット
検査試料に供する材料はJIS G 3459 SUS304 TP-S(sch80)及び相当材			

- 検査圧力は検査試料に供するJISに規定された管の試験圧力(下表)の4倍の圧力にて実施。

スケジュール番号に従った水圧試験圧力(単位: Mpa)						
sch	10s	20s	40	80	120	160
圧力	2.0	3.5	6.0	12	18	20

- 試験結果

試験時温度: 室内(常温) 実施場所: 弊社須賀川工場						
	10MPa	20MPa	30MPa	40MPa	48MPa	60MPa
HSU1008	合格	合格	合格	合格	合格	
HSU1008-R	合格	合格	合格	合格	合格	
HSU1008-TF	合格	合格	合格	合格	合格	
HSU2008	合格	合格	合格	合格	合格	
HSU2008-R	合格	合格	合格	合格	合格	
HSU2008-TF	合格	合格	合格	合格	合格	
検査流体: 水 (各圧力時 10分間保持、漏洩確認)						
試験担当者: 高橋 邦彦・鈴木 敏光			立会者: 高橋エンジニアリング			

●試験結果に対する考察

弊社のカatalogにては最高使用圧力を21MPaと表示していますが、JIS規格に定められた管(sch80)を使用する場合は弊社にて定める安全率4を下回り約2.25となり、安全率を4として対応する場合はsch160の管を使用することが望ましいものと考えます。

また接続にテーパねじ(R、Rc、NPT等)を使用する場合は、テーパねじの強度上その限界は呼び径25A(1B)については常温にて最高使用限度圧力はRねじにて34MPa、Rcねじにては28MPaが適当と考えられます。その他のねじについては問い合わせ願います。尚テーパねじを有する製品を圧力が25MPa以上にて繰返し使用する場合、その繰返し接続はテーパねじ部が繰返しの使用によりねじの伸びや疲労を起こす確率が高くなるため3回迄を限度として使用することを推奨致します。

以上のことから最高使用圧力21MPaにて使用する場合は使用者の判断に委ねることとなりますのでご理解をお願い致します。

【接続管(sch80)の安全率と最高使用圧力】

接続:溶接式		接続:テーパねじ	
安全率	圧力(Mpa)	安全率	圧力(Mpa)
1	48	1	34
2	24	2	17
3	16	3	11.3
4	12	4	8.5

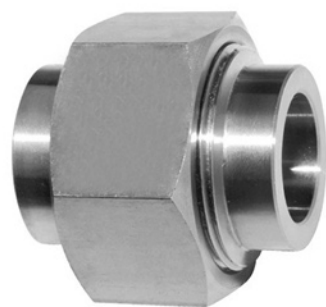
当該製品の試験流体は水にて検証致しましたが、水及び油以外の流体ガス及びその他の流体等については高圧ガス取締法等の関係法令を参考に御使用願います。

平成24年11月10日
株式会社マキザキ
品質管理:巻崎壮太郎

HU1/HSU1型さし込み溶接形ユニオン

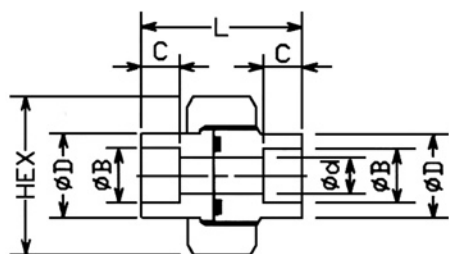
材質：S25C/S45C * SUS304

株式会社 **マキザキ** MAK



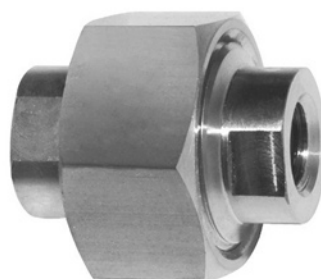
呼称寸法	L	ΦD	ΦB	Φd	C	HEX	適用配管	Oリング JIS B2401	型 式	
									S25C	SUS304
1/4	40	22	14.3	9.4	10	36	8A	P18	HU1002	HSU1002
3/8	40	28	17.8	12.7	10	41	10A	P20	HU1003	HSU1003
1/2	45	32	22.2	16.1	10	46	15A	G25	HU1004	HSU1004
3/4	53	38	27.7	21.4	13	55	20A	G30	HU1006	HSU1006
1	66	47	34.5	27.2	14	65	25A	G35	HU1008	HSU1008
1¼	73	55	43.2	35.5	14	75	32A	G45	HU1010	※ HSU1010 ※
1½	76	63	49.1	41.2	14	85	40A	G50	HU1015	※ HSU1015 ※
2	80	75	61.1	52.7	17	95	50A	G65	HU1020	※ HSU1020 ※

- (1) 型式記号欄の※印品は受注製作品となります。
 (2) 違径品（スリーブ側）を御要望の場合は7頁の変換スリーブを御利用願います。



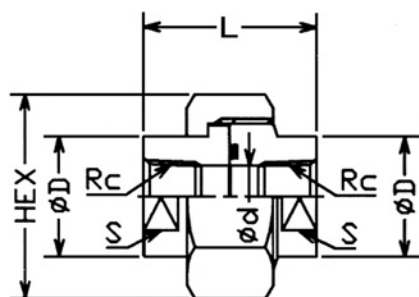
HU2/HSU2型ねじ込み形ユニオン

材質：S25C/S45C * SUS304



呼称寸法	L	ΦD	Φd	S	Rc	HEX	Oリング JIS B2401	型 式	
								S25C/S45C	SUS304
1/4	40	22	10.9	19	1/4	36	P18	HU2002	HSU2002
3/8	40	28	14.5	23	3/8	41	P20	HU2003	HSU2003
1/2	45	32	18	29	1/2	46	G25	HU2004	HSU2004
3/4	53	38	23	35	3/4	55	G30	HU2006	HSU2006
1	66	47	29	41	1	65	G35	HU2008	HSU2008
1¼	73	55	38	50	1¼	75	G45	HU2010	※ HSU2010 ※
1½	76	63	44	58	1½	85	G50	HU2015	※ HSU2015 ※
2	80	75	55	71	2	95	G65	HU2020	※ HSU2020 ※

- (1) 型式記号欄の※印品は受注製作品となります。
 (2) 違径品（スリーブ側）を御要望の場合は7頁の変換スリーブを御利用願います。

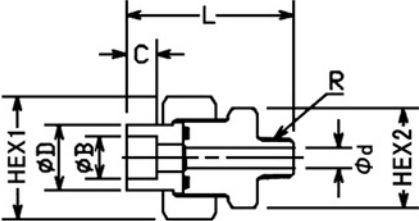


HUW3/HSUW3型さし込み/ねじ込み形ユニオン

材質: S25C/S45C * SUS304

株式会社 **マキザキ MAK**

呼称寸法	L	ΦD	ΦB	Φd	C	HEX1	HEX2	R	Oリング JIS B 2401	型 式	
										S25C/S45C	SUS304
										8Ax1/4	59
10Ax3/8	61	28	17.8	9	10	41	38	3/8	P20	HUW3003	HSUW3003
15Ax1/2	72	32	22.2	12	10	46	41	1/2	G25	HUW3004	HSUW3004
20Ax3/4	82	38	27.7	15	13	55	50	3/4	P30	HUW3006	HSUW3006
25Ax1	93	47	34.5	20	14	65	60	1	G35	HUW3008	HSUW3008
32Ax1¼	106	55	43.2	25	14	75	70	1¼	G45	HU3W010	※ HSUW3010 ※
40Ax1½	112	63	49.1	32	14	85	80	1½	G50	HUW3015	※ HSUW3015 ※
50Ax2	117	75	61.1	38	17	95	85	2	G65	HUW3020	※ HSUW3020 ※

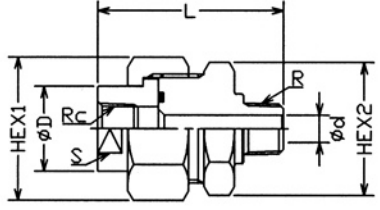


(1) 型式記号欄の※印品は受注製作品となります。
 (2) 違径品（スリーブ側）を御要望の場合は7頁の変換スリーブを御利用願います。

HUR3/HSUR3型ねじ込み形ユニオン

材質: S25C/S45C * SUS304

呼称寸法	L	ΦD	Φd	S	Rc/R	HEX1	HEX2	Oリング JIS B 2401	型 式	
									S25C/S45C	SUS304
									1/4	59
3/8	61	28	9	23	3/8	41	38	P20	HUR3003	HSUR3003
1/2	72	32	12	29	1/2	46	41	G25	HUR3004	HSUR3004
3/4	82	38	15	35	3/4	55	50	P30	HUR3006	HSUR3006
1	93	47	20	41	1	65	60	G35	HUR3008	HSUR3008
1¼	106	55	25	50	1¼	75	70	G45	HUR3010	※ HSUR3010 ※
1½	112	63	32	58	1½	85	80	G50	HUR3015	※ HSUR3015 ※
2	117	75	38	71	2	95	85	G65	HUR3020	※ HSUR3020 ※

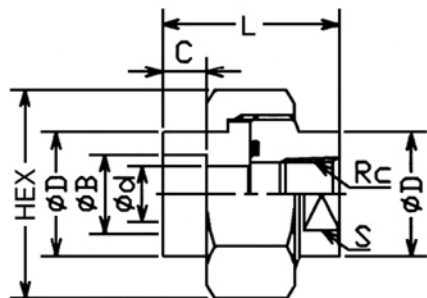


(1) 型式記号欄の※印品は受注製作品となります。
 (2) 違径品（スリーブ側）を御要望の場合は7頁の変換スリーブを御利用願います。

HU4/HSU4型さし込み/ねじ込み形ユニオン

材質: S25C/S45C * SUS304

株式会社 **マキザキ MAK**



呼称寸法	L	ϕD	ϕB	ϕd	C	S	Rc	HEX	Oリング JIS B 2401	型 式		
										S25C/S45C	SUS304	
8Ax1/4	40	22	14.3	9.4	10	19	1/4	36	P18	HU4002	HSU4002	
10Ax3/8	40	28	17.8	12.7	10	23	3/8	41	P20	HU4003	HSU4003	
15Ax1/2	45	32	22.2	16.1	10	29	1/2	46	G25	HU4004	HSU4004	
20Ax3/4	53	38	27.7	21.4	13	35	3/4	55	G30	HU4006	HSU4006	
25Ax1	66	47	34.5	27.2	14	41	1	65	G35	HU4008	HSU4008	
32Ax1¼	73	55	43.2	35.5	14	50	1¼	75	G45	HU4010	※ HSU4010	※
40Ax1½	76	63	49.1	41.2	14	58	1½	85	G50	HU4015	※ HSU4015	※
50Ax2	80	75	61.1	52.7	17	71	2	95	G65	HU4020	※ HSU4020	※

(1) 型式記号欄の※印品は受注製作品となります。

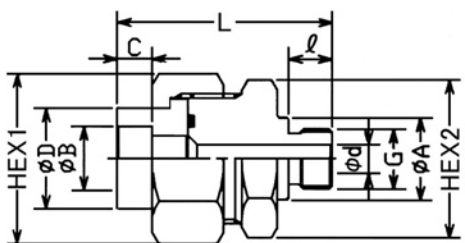
(2) 違径品（スリーブ側）を御要望の場合は7頁の変換スリーブを御利用願います。

HUW5/HSUW5型さし込み/Gねじ形ユニオン

材質: S25C/S45C * SUS304

株式会社 **マキザキ MAK**

呼称寸法	L	ΦD	ΦB	Φd	ΦA	C	ℓ	HEX1	HEX2	G	オリング JIS B 2401	型 式	
												S25C/S45C	SUS304
												8Ax1/4	58
10Ax3/8	60	28	17.8	8	23	10	12	41	38	3/8	P20	HUW5003	HSUW5003
15Ax1/2	69	32	22.2	11	26	10	16	46	41	1/2	G25	HUW5004	HSUW5004
20Ax3/4	80	38	27.7	15	35	13	16	55	50	3/4	G30	HUW5006	HSUW5006
25Ax1	92	47	34.5	19	48	14	19	65	60	1	G35	HUW5008	HSUW5008
32Ax1¼	101	55	43.2	25	50	14	20	75	70	1¼	G45	HUW5010	※ HSUW5010 ※
40Ax1½	107	63	49.1	30	55	14	22	85	80	1½	G50	HUW5015	※ HSUW5015 ※
50Ax2	113	75	61.1	40	75	17	24	95	85	2	G65	HUW5020	※ HSUW5020 ※

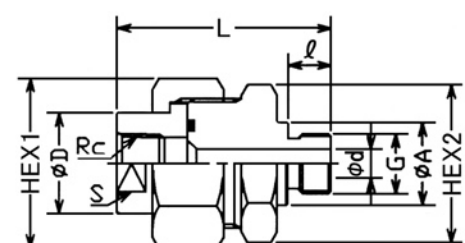


- (1) 型式記号欄の※印品は受注製作品となります。
- (2) 違径品（スリーブ側）を御要望の場合は7頁の変換スリーブを御利用願います。

HUR5/HSUR5型ねじ込み/Gねじ形ユニオン

材質: S25C/S45C * SUS304

呼称寸法	L	ΦD	Φd	ΦA	ℓ	HEX1	HEX2	S	Rc	G	オリング JIS B 2401	型 式	
												S25C/S45C	SUS304
												8Ax1/4	58
10Ax3/8	60	28	8	23	12	41	38	23	3/8	3/8	P20	HUR5003	HSUR5003
15Ax1/2	69	32	11	26	16	46	41	29	1/2	1/2	G25	HUR5004	HSUR5004
20Ax3/4	80	38	15	35	16	55	50	35	3/4	3/4	G30	HUR5006	HSUR5006
25Ax1	92	47	19	48	19	65	60	41	1	1	G35	HUR5008	HSUR5008
32Ax1¼	101	55	23	50	20	75	70	50	1¼	1¼	G45	HUR5010	※ HSUR5010 ※
40Ax1½	107	63	30	55	22	85	80	58	1½	1½	G50	HUR5015	※ HSUR5015 ※
50Ax2	113	75	40	75	24	95	85	71	2	2	G65	HUR5020	※ HSUR5020 ※

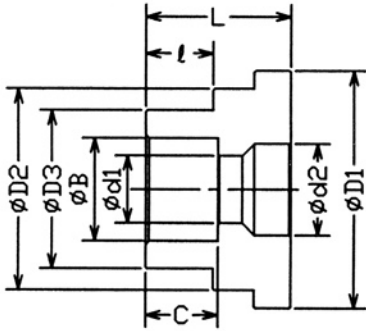


- (1) 型式記号欄の※印品は受注製作品となります。
- (2) 違径品（スリーブ側）を御要望の場合は7頁の変換スリーブを御利用願います。

HSV/HSSV型さし込み溶接形変換スリーブ(W)

材質: S25C * SUS304

株式会社 **マキザキ** MAK

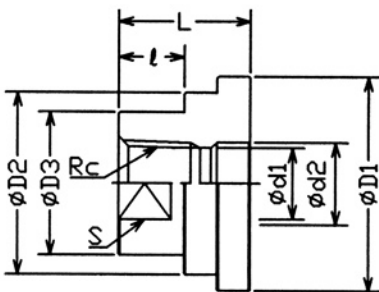


呼称寸法	L	l	φD1	φD2	φD3	φB	C	φd1	φd2	型 式	
										S25C	SUS304
8A×10A	20	10	33	28	22	14.3	10	9.4	12.7	HSV0203W	HSSV0203W
10A×15A	21	10	36	32	28	17.8	10	12.7	16.1	HSV0304W	HSSV0304W
10A×20A	24	12	45	38	28	17.8	10	12.7	21.4	HSV0306W	HSSV0306W
15A×20A	24	12	45	38	32	22.2	10	16.1	21.4	HSV0406W	HSSV0406W
15A×25A	31	17	53	47	32	22.2	10	16.1	27.2	HSV0408W	HSSV0408W
20A×25A	31	17	53	47	38	27.7	13	21.4	27.2	HSV0608W	HSSV0608W
20A×32A	34	19	62	55	38	27.7	13	21.4	35.5	HSV0610W	HSSV0610W
25A×32A	34	19	62	55	47	34.5	14	27.2	35.5	HSV0810W	HSSV0810W
25A×40A	35	20	72	63	47	34.5	14	27.2	41.2	HSV0815W	HSSV0815W
32A×40A	35	20	72	63	55	43.2	14	35.5	41.2	HSV1015W	※ HSSV1015W ※
32A×50A	36	20	82	75	55	43.2	14	35.5	52.7	HSV1020W	※ HSSV1020W ※
40A×50A	36	20	82	75	63	49.1	14	41.2	52.7	HSV1520W	※ HSSV1520W ※

(1) 型式記号欄の※印品は受注製作品となります。

HSV/HSSV型さし込み形変換スリーブ(R)

材質: S25C * SUS304



呼称寸法	L	l	φD1	φD2	φD3	φd1	φd2	S	Rc	型 式	
										S25C	SUS304
1/4×3/8	20	10	33	28	22	10.9	12.7	19	1/4	HSV0203R	HSSV0203R
3/8×1/2	21	10	36	32	28	14.5	16.1	23	3/8	HSV0304R	HSSV0304R
3/8A×3/4	24	12	45	38	28	14.5	21.4	23	3/8	HSV0306R	HSSV0306R
1/2×3/4	24	12	45	38	32	18	21.4	29	1/2	HSV0406R	HSSV0406R
1/2×1	31	17	53	47	32	18	27.2	29	1/2	HSV0408R	HSSV0408R
3/4×1	31	17	53	47	38	23	27.2	35	3/4	HSV0608R	HSSV0608R
3/4×1¼	34	19	62	55	38	23	35.5	35	3/4	HSV0610R	HSSV0610R
1×1¼	34	19	62	55	47	29	35.5	41	1	HSV0810R	HSSV0810R
1×1½	35	20	72	63	47	29	41.2	41	1	HSV0815R	HSSV0815R
1¼×1½	35	20	72	63	55	38	41.2	50	1¼	HSV1015R	※ HSSV1015R ※
1¼×2	36	20	82	75	55	38	52.7	50	1¼	HSV1020R	※ HSSV1020R ※
1½×2	36	20	82	75	63	44	52.7	58	1½	HSV1520R	※ HSSV1520R ※

(1) 型式記号欄の※印品は受注製作品となります。

技術資料

① 管の種類

管の名称	JIS規格	記号	引張強さ(最小値)	耐力(最小値)	水圧試験	備考
			N/mm ²	N/mm ²	Mpa	
配管用炭素鋼鋼管	G 3458	SGP	290		2.5	常温 1MPa以下の低圧配管
圧力配管用炭素鋼鋼管	G 3454	STPG370	370	215	(S40) 6	350℃以下 中圧配管
		STPG410	410	245	(S80) 12	
高圧配管用炭素鋼鋼管	G 3455	STS370	370	215	(S40) 6	350℃以下 高圧配管
		STS410	410	245	(S80) 12	
		STS480	480	275	(A160) 20	
高温配管用炭素鋼鋼管	G 3456	STPT370	370	215	(S40) 6	350℃以上 高温高圧配管
		STPT410	410	245	(S80) 12	
		STPT480	480	275	(S160) 20	
配管用合金鋼鋼管	G 3458	STPA12	380	205	(S40) 6	450℃以上の温度 高温高圧配管
		STPA23	410		(S80) 12	
		STPA24			(S160) 20	
		STPA25				
低温配管用鋼管	G 3460	STPL380	380	205	(S40) 6	0℃以下の特に低い温度 低温高圧配管
		STPL450	450	245	(S80) 12	
		STPL690	686	520	(S160) 20	
配管用ステンレス鋼管	G 3459	SUS304TP	520	205	(S40) 6	低温、高温及び耐食用 低圧～高圧配管
		SUS304LTP			(S80) 12	
		SUS316TP	480	175	(S160) 20	
		SUS316LTP				

*使用する管と温度の関係は③を参照願います。

*本表はJIS規格からの抜粋にて、各管の他品種及び機械的性質、化学成分値、特別品質規定等は改めてJIS規格の確認をお願い致します。

【参考】油圧配管用精密炭素鋼鋼管(OST)

このパイプは冷間引き抜き加工にて製造され、製造後焼き鈍し等を施し曲げ加工やフレア加工に適した縫目無鋼管にて、諸寸法が精密に仕上げられ、日本油圧工業会規格(JOHS-102)にて規定されたパイプです。

また、JIS B 2351くい込み式管継手用精密炭素鋼鋼管の付属書にも規定されたパイプです。

種類	記号	引張強さ	伸び	曲げ試験	押し広げ試験
		N/mm ²		%	管の半径
1種	OST-1	441.3以下	176.5以上	35以上	管の外径の4倍
2種	OST-2				

■伸びは11号または12号試験片に曲げ試験の曲げ角度は180°とする。

■水圧試験圧力は5MPaとする。

■OST-1は炭素鋼鋼管 STPG370、OST-2は STS370 に相当致します。

② 管の種類

区分	管継手の材料	接続パイプの記号		ASTM規格対比材料	鍛造品記号
炭素鋼	S25C	STPG370	STPG410	A105	
		STPT370	STPT410		SFVC2A
	S30C	STPT480			
合金鋼	LF2	STPL380		A350-LF2	SFL2
	LF3	STPL450		A350-LF3	SFL3
	F1	STPA12		A182-F1	SFVA F1
	F11	STPA23		A182-F11	SFVA F11A・F11B
	F22	STPA24		A182-F22	SFVA F22A・F22B
	F5	STPA25		A182-F5	SFVA F5A・F5B
ステンレス鋼	SUS304	SUS304TP		A182-F304	SUS F304
	SUS304L	SUS304LTP		A182-F304L	SUS F304L
	SUS316	SUS316TP		A182-F316	SUS F316
	SUS316L	SUS316LTP		A182-F316L	SUS F316L

■鍛造品記号は参考に記しましたが、JIS G 3202～G 3214 にて定められた記号にて、詳細についてはJIS規格を参照願います。

③ 管継手の温度と圧力の関係

区分	管継手の材料	接続パイプの記号		圧力範囲(Mpa)	温度範囲(°C)
一般構造用鋼判	SGD3	SGP		0 ~ 1	-10 ~ 100
		STPG370	STPG410	0 ~	-10 ~ 100
炭素鋼	S25C	STPT370	STPG410	0 ~	-10 ~ 250
		STPT380	STPT410	0 ~	0 ~ 300
合金鋼	LF2	STPL380		0 ~	-10 ~ -50
	LF3	STPL450		0 ~	-50 ~ -100
	F1	STPA12		0 ~	450 ~ 500
	F11	STPA23		0 ~	550 ~ 575
	F22	STPA24		0 ~	575 ~ 600
	F5	STPA25		0 ~	
ステンレス鋼	SUS304	SUS304TP		0 ~	-100 ~ +750迄
	SUS304L	SUS304LTP		0 ~	
	SUS316	SUS316TP		0 ~	
	SUS316L	SUS316LTP		0 ~	

注意：圧力範囲は使用する管の肉厚及び使用する温度により変動いたしますので、設計する際は十分に使用する条件を考慮のうえ、管継手の材質選定をお願い致します。

ここに紹介する配管に関する材料は、その機械的性質の詳細及び化学成分値、物理的性質について紹介した製品が多く掲載出来ず、JIS規格、文献等を参照願います。

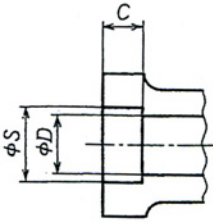
尚、ご不明な点については、ご連絡頂ければ弊社にて判る範囲でご説明させていただきます。

④ 管継手の諸寸法規定と許容差

*この規定はJIS B 2316にて規定された寸法値です。

1. 差込み部の内径、深さ、穴径及び厚さ

単位：mm

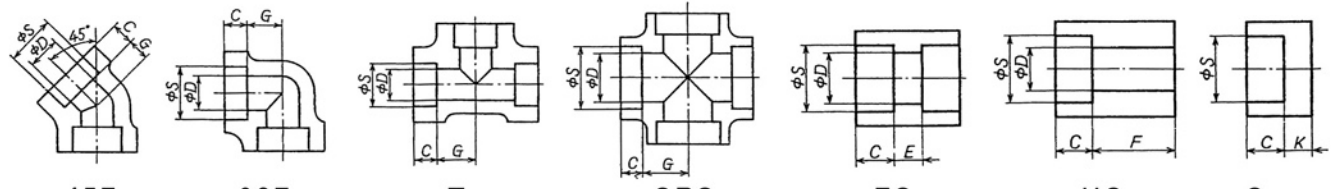


呼称寸法	S	C (最小値)	D		各部の厚さ(最小値)	
			sch80	sch160	sch80	sch160
1/8	11.0	9.6	7.1		2.7	
1/4	14.3	9.6	9.4		3.3	
3/8	17.8	9.6	12.7		3.5	
1/2	22.2	9.6	16.1	12.3	4.1	5.2
3/4	27.7	12.7	21.4	16.2	4.3	6.1
1	34.5	12.7	27.2	21.2	5.0	7.0
1 1/4	43.2	12.7	35.5	29.9	5.4	7.0
1 1/2	49.1	12.7	41.2	34.4	5.6	7.8
2	61.1	15.9	52.7	43.1	6.1	9.6
2 1/2	77.1	15.9	65.9	57.3	7.7	10.4
3	90.0	15.9	78.1	66.9	8.4	12.2

■穴径D寸法は通常納入する製品の寸法値にて穴径1欄を使用していますが、特に必要とされる場合、対応する鋼管のsch80の穴径を使用することができる。
 ■機械加工部の表面粗さはJIS B 0601に規定された25 μmRaより粗くないものとする。

2. 継手の形状と寸法

単位：mm

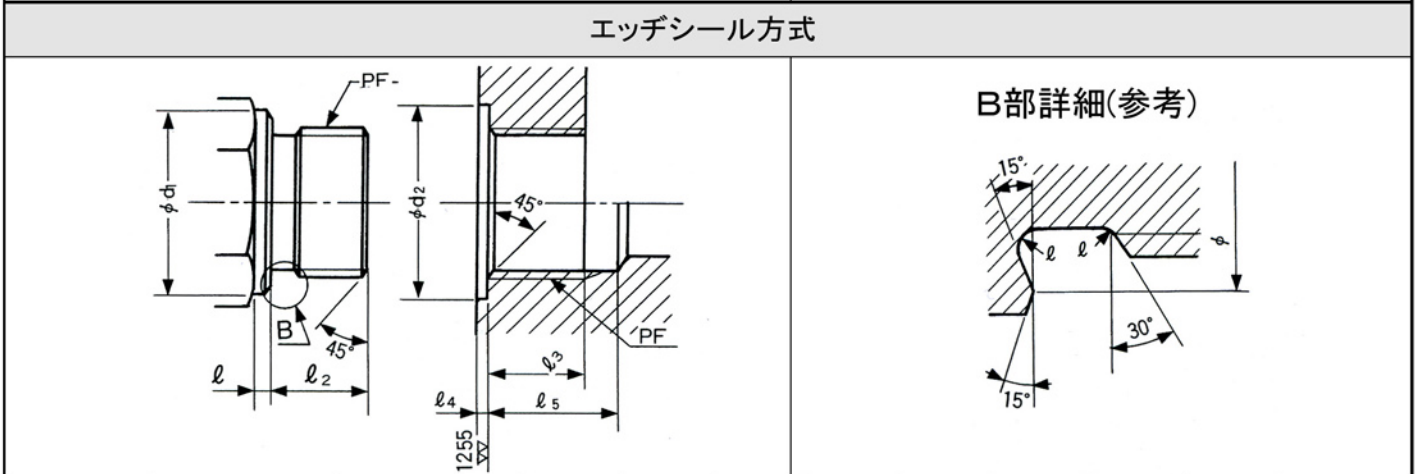
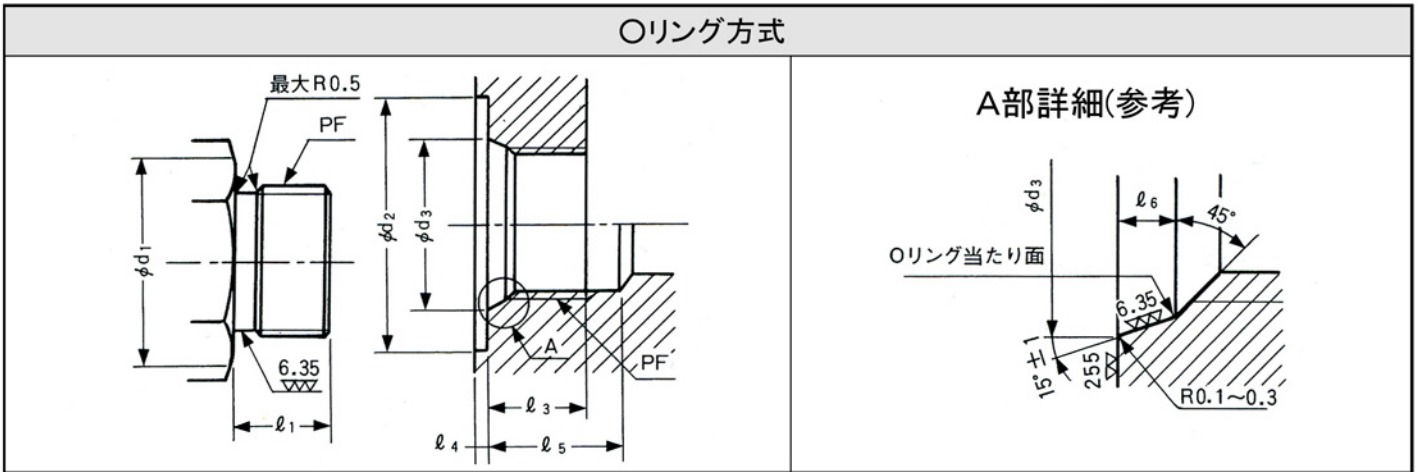


呼称寸法	45° エルボ 45E		90° エルボ 90E		フルカップリング FC	ハーフカップリング HC	キャップ C	
	sch80	sch160	sch80	sch160			sch80	sch160
	1/8	7.9		11.1				
1/4	7.9		11.1		31.8		7.9	
3/8	7.9		13.5		36.5		7.9	
1/2	11.1	12.7	15.9	19.1	41.3	50.8	11.1	12.7
3/4	12.7	14.3	19.1	22.2	50.8	60.3	12.7	14.3
1	14.3	17.5	22.2	27.0	60.3	71.4	14.3	17.5
1 1/4	17.5	20.6	27.0	31.8	71.4	81.0	17.5	20.6
1 1/2	20.6	25.4	31.8	38.1	81.0	98.4	20.6	25.4
2	25.4	28.6	38.1	41.3	98.4	120.0	25.4	28.6
2 1/2	28.6	31.8	41.3	57.2				
3	31.8	34.9	57.2	63.5				

■ティー(T)及びクロス(CRS)の寸法は90°エルボと同一となります。
 ■数値は中心から差込み部底面までの距離を表わしています。

3. 継手の寸法許容差

記号 他	継手の種類	呼称寸法			
		1/8 ~ 1/4	3/8 ~ 3/4	1 ~ 2	2 1/2 ~ 3
S	すべての継手	0 ~ +0.3			0 ~ +0.4
D		±0.4			±0.8
差込部 内径と穴径の偏心		0.8			
継手の穴と継手軸線の傾き		1.5/300 以下			
G · H	45°エルボ	±0.8	±1.5	±2.0	±2.5
	90°エルボ				
E	フルカップリング	±1.5	±3.0	±4.0	±5.0
F	ハーフカップリング	±0.8	±1.5	±2.0	±2.5



呼び (PF)	$d_1 \begin{matrix} 0 \\ -0.4 \end{matrix}$		$d_2 \pm 0.3$		$d_3 \begin{matrix} 0.1 \\ 0 \end{matrix}$	l MIN	l_3 MIN	l_4 MAX	l_5 MAX	$l_6 \begin{matrix} 0.4 \\ 0 \end{matrix}$	d_4	r	適用される ○リング
	○形	E形	○形	E形									
1/8	14	14	18	15	11.6	1.5	10	1	15	2	12	1	P8
1/4	19	18	24	19	15.6	2	12	1.5	18	2.5	15.5	1.2	P11
3/8	22	22	28	23	18.6	2.5	12	2	18	2.5	19.5	1.2	P14
1/2	27	26	34	27	22.6	3	16	2.5	24	2.5	23.5	1.6	P18
3/4	36	32	45	33	29.8	3	17	2.5	25	3.5	29.5	1.6	P24
1	41	39	51	40	35.8	3	21	2.5	30	3.5	36	2.5	P29
1 1/4	50	49	62	50	44.8	3	21.4	2.5	30	3.5	45.5	2.5	P38
1 1/2	55	55	68	56	50.8	3	21.4	2.5	30	3.5	51.6	2.5	P44

- PFねじはJIS B 0202の管用平行ねじA級とする。
- リングの当り面及びE形の d_2 座ぐり面にはきずがあってはならず、又ねじの軸線に対し直角かつ平坦であること。
- 使用する○リングは流体の種類により選択しなければならないが、一般の石油系油圧油に対してはJIS B 2401の1種Bとする。
- その他の詳細についてはJIS B 2351付表7を参照してください。

⑥ 鋼管の厚さ計算式

各産業部門では、通常以下に記す計算式を用いて鋼管の厚さを算出していますが、あくまでも参考であり、詳細については関連法規等の本文を確認の上使用してください。

規 格	厚さ計算式	記号の説明
<p>JIS B8201-1987 陸用鋼製ボイラーの構造 12.4</p>	$t = \frac{PD}{200\sigma_a\eta + 2KP} + \alpha$	<p>t : 蒸気管の最小厚さ(mm) D: 蒸気管の外径(mm) P: 最高使用圧力(kgf/Cm²) σ_a: 許容引張応力(kgf/mm²) η: 管の長手継手の効率 K: 管の材料及び使用温度による常数 α: 余裕代</p>
<p>日本海事協会 鋼船規則(平成3年) D-12-12.2</p>	$t_o = \frac{PD}{2fJ + P} + C$	<p>t_o: 管の厚さ(mm) D: 管の外径(mm) P: 許容応力(MPa) f: 材料許容応力(N/mm²) J: 継手効率 C: 腐食予備厚(mm)</p>
<p>高圧ガス取締法 (特定則第14条)</p>	$t = \frac{PD_o}{200\sigma_a\eta + 0.8P}$ <p>※内圧を受ける場合 (D_o<160)</p>	<p>t : 管の最小厚さ(mm) P : 設計圧力(kgf/Cm²) D_o: 管の外径(mm) σ_a: 設計温度における材料の 許容引張応力(kgf/mm²) η: 溶接継手の効率</p>
<p>ASME B31.3C-1992 Chemical Plantand PitroleumRefinery Pipin9304.1</p>	$t = \frac{PD}{2(SE+PY)} + C$	<p>t : 管の最小厚さ(inch) D: 管の外径(inch) P: 設計圧力(Psi) S: 許容応力(Psi) E: 管の長手継手の効率 Y: 管の材料及使用温度による常数 C: 機械的余裕 腐食摩耗の和</p>
<p>BARLOWの公式</p>	$t = \frac{PD}{200ft}$	<p>t : 管の厚さ(mm) P: 使用圧力(kgf/Cm²) D: 管の外径(mm) ft: 管の材料許容応力(kgf/mm²)</p>

⑦ 金属の腐食と破壊

私たちが日常接している金属のなかで、一番深い関係にあるのは鉄であることはご承知のことと存じますが、鉄は紀元前より使われている非常に重要な金属であり、技術の進歩とともに炭素をはじめ様々な金属元素を添加することにより、多くの合金鋼を生みだしてまいりました。

代表的な合金鋼はステンレス鋼ですが、当カタログのなかで紹介している多くの製品も鉄を主成分とした製品であります。

しかしながら私たちを取巻く現在の環境のなかでは、原始の世界とは異なり腐食や破壊といった現象が多く見られ、大きな問題に発展していくことも事実です。

以下に現在判明している腐食と破壊の代表的な種類を記しました(弊社ステンレス継手カタログにても記述)ので、御参照ください。

材料の選択は腐食や破壊を招くような条件(温度、湿度、流体、圧力等)を考慮しても、腐食や破壊を招く可能性がありますので、十分に使用条件を考慮して目的に適った材料を選択する必要があります。

腐食の種類			
均一腐食	局部腐食	粒界腐食	孔食
応力腐食割れ	エロージョン	キャビテーション	

破壊の種類			
塑性変形	脆性破壊	金属疲労	腐食疲労破壊
熱破壊疲労	磨耗による破壊		

表記の他、クリープによる破壊等材料の腐食や破壊に関する事象が数多くあり、詳細等についてはネットにてまたは文献等を参考にしてください。

管用テーパーねじと使用圧力

●弊社にて製作する製品及び国内にて多く使用されている管用テーパーねじ(R・Rc)について、ねじと圧力の関係はほとんどその記述がありません。弊社にてはお客様に安全に使用していただくため、材質による最高使用圧力を算定致しました。

弊社にて調査致しましたが、ねじに対し使用圧力の適応する計算式が無いため、高圧ガス保安協会による『ねじ構造の強度設計指針KHKS1222(2012)』及び『ASME B16.15及びB16.24』等を参考にして計算に適用しました。

●計算条件

- ① 計算に使用した製品の肉厚基準はJIS規格にて定められた管の肉厚sch80を基準にする。
- ② メスねじの外径は弊社製品丸型ソケット(HSS3型)を基準とする。
- ③ 噛み合い長さはJIS規格に定められた規準位置に対し(1/8=+1.0山、1/4~3/4=+0.5山、1以上=0山)として計算する。
- ④ テーパーねじのガスケット幅は1/8~2迄【ネジ山の高さ*呼び口径(B呼称)】とし、ネジのシールは有効径での線あたり及び大口径のシール面増加を考慮し、呼び口径を乗算する。
- ⑤ 材質C3604Bの耐力は、引っ張り応力の50%比(ミルシートの値とJIS引っ張り応力の比も加味)として計算する。
- ⑥ ネジに使用するシール剤は市販のテフロンシールテープ相当とする。
尚、シール剤が異なる場合は使用するシール剤相応の数値にて再計算をする。
- ⑦ ネジ山はテーパを考慮し減少比(テーパの比率1/32)を乗算する。
- ⑧ ガスケット接触の径を加味してネジの有効径とする。
- ⑨ 温度条件は0~40℃の常温とする。

●計算結果

材 質	最高使用圧力(Mpa)			
	C3604B		SUS304	
	計算結果	推奨圧力	計算結果	推奨圧力
1/8	36	32	46	44
1/4	37	33	46	44
3/8	33	30	46	44
1/2	28	25	36	34
3/4	28	25	35	33
1	-	-	33	31
1¼	-	-	30	29
1½	-	-	28	27
2	-	-	25	24

【注意】この数値はネジの規格に適合したネジを使用した場合、最初に使用する状態での計算にて、ねじ込み作業を繰返し行くと徐々にその耐力は変化致しますので、繰返し使用する場合はその圧力に対し、十分ではなくなりますのでご注意願います。

管用平行ねじと使用圧力

●弊社にて製作する製品及び国内にて多く使用されている管用平行ねじ(G)についてもテーパねじと同様にその記述がありません。弊社にてはお客様に安全に使用していただくため材質による最高使用圧力を算定致しました。

計算の基準は、ねじの技術計算(メートルねじ)を基に算出をし、その結果を下記の表にまとめてみましたので参考にしてください。

●計算条件

- ① 計算に使用した製品の内径基準は特に無いため、弊社のGねじを使用する製品の内径を基準として計算を行う。(下記表に記載)
- ② 噛み合い長さは弊社製品の長さを基準として計算をする。
- ③ メスねじの外径は弊社製品の丸型ソケットを基準にして計算をする。(下記表に記載)
- ④ 材質C3604Bの耐力は、引っ張り応力の50%比(ミルシートの値とJIS引っ張り応力の比も加味)として計算する。
- ⑤ 平行ねじのためシール方法はセルフシールとし、リングによるシール構造として計算をする。
- ⑥ その他詳細についてはJISB2351(付表7)を参考にする。
- ⑦ 温度条件は0~40° Cの常温とする。

●計算結果

材 質	最高使用圧力(Mpa)				内径と外径	
	C3604B		SUS304		内径	外径
	計算結果	推奨圧力	計算結果	推奨圧力		
1/8	39	33	50	43	4	18
1/4	39	33	51	43	7	22
3/8	44	37	56	48	9	28
1/2	51	43	66	56	12	32
3/4	45	38	58	49	16	38
1	57	48	73	62	20	46
1¼	-	-	79	67	27	58
1½	-	-	70	60	30	63
2	-	-	62	53	36	75

【注意】この数値はネジの規格に適合したネジを使用した場合、最初に使用する状態での計算にて、ねじ込み作業を繰返し行くと徐々にその耐力は変化致しますので、繰返し使用する場合はその圧力に対し、十分ではなくなりますのでご注意ください。またこの表による数値は適用される製品の圧力は内径と大きく関わってきますので設計をする場合、機械的性質等を十分考慮したうえで設計することを推奨致します。

管用テーパねじと締付けトルク

- 管用テーパねじと締付けトルクの関係を表している文献等はあまり見受けられません。
弊社にてもお客様からよく問合せをお受け致しますが、的確な回答が出来ませんでした。この度ねじに関しその関係を明確にするため、ねじの技術計算(メートルねじ)を基に算出を致し、その結果を下記の表にまとめてみましたので参考にしてください。

● 計算条件

- ① 計算に使用した諸条件は(軸力・有効径・座部有効径・ねじ部摩擦係数・座部摩擦係数・ねじ山の半角・リード角)と致しました。
軸力は初期締付け荷重または内圧による全荷重とし、有効径はテーパねじ有効径、また座部有効径は0mm、ねじ部摩擦係数はテフロンシールテープを使用したと仮定し0.08、座部摩擦係数0.2、ねじ山の半角は27.5、リード角は有効基準径のリード角としました。
- ② 圧力は管用テーパねじにて算出した計算圧力とし、テーパねじの強度計算から軸力を計算する。
- ③ 温度条件は0～40℃の常温とする。

● 計算結果 (テーパねじと締付けトルク)

① メートルねじの計算式の結果

				単位：N・m	
ねじ	トルク	ねじ	トルク	ねじ	トルク
1/8	3.0	1/2	27.0	1¼	109.9
1/4	9.0	3/4	39.8	1½	128.5
3/8	12.3	1	72.0	2	200.2

② テーパねじの計算式(面圧による)の結果

				単位：N・m	
ねじ	トルク	ねじ	トルク	ねじ	トルク
1/8	1.6	1/2	21.3	1¼	86.5
1/4	4.3	3/4	40.9	1½	97.1
3/8	13.3	1	42.6	2	211.2

【注意】この数値はネジの規格に適合したネジを使用した場合での計算にての結果ですので御留意願います。
尚、軸力の変動およびシールテープの巻数による厚みの変化、他シール剤等を使用した場合トルク値に変動があり、その値は±30%程度と想定しています。



このカタログの中で記述してあります製品の仕様等については、通常考えられる状況において使用されることを条件に示したもので、一般的使用条件から外れた状況下にて使用した場合に発生する事故等については責任を負いかねますので、呉々もその使用条件等を考慮のうえご使用くださいますようお願い申し上げます。

MAK

本社 〒146-0082 東京都大田区池上3丁目22番20号

TEL : 03-3752-2671 FAX : 03-3752-4017

E-mail: ikegami@mak-makizaki.co.jp

マキザキホームページアドレス <http://www.mak-makizaki.co.jp>

須賀川工場 〒962-0402 福島県須賀川市仁井田大谷地310

