

MAK

配管部品



環境対応

銅管用くい込み継手カタログ

MAK FLARELESS JOINT FOR COPPER TUBE LINE UP



KES

KES・環境マネジメントシステム・スタンダード

登録証

株式会社 マキザキ

本社：東京都大田区池上 3-22-20

登録範囲

登録組織全域における配管部品の製造及び販売の全ての事業活動

登録番号 KES2-HI-0088

登録日 2018年12月1日

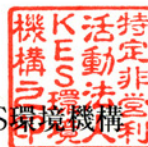
初回登録日 2006年12月1日

有効期限 2021年11月30日

貴組織はKESステップ2の環境マネジメント審査の結果、
上記の範囲において規格に適合していることを証します。

2018年12月1日

特定非営利活動法人 KES 環境機構

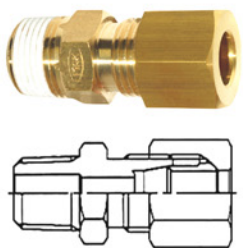
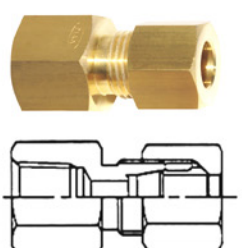
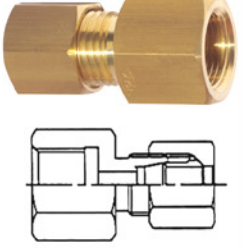
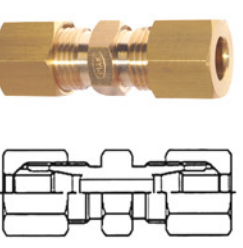
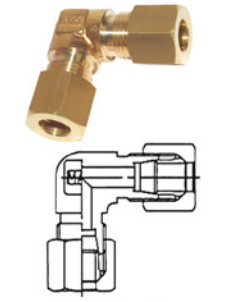
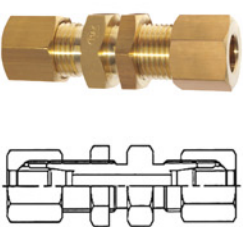
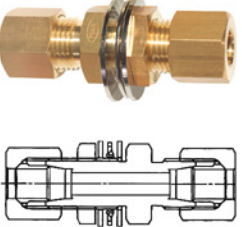
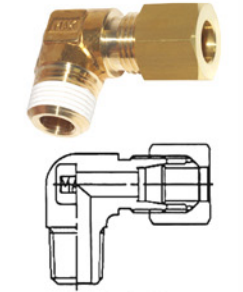
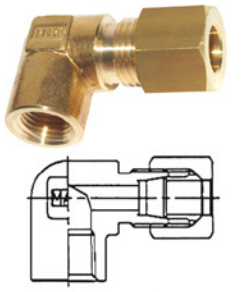
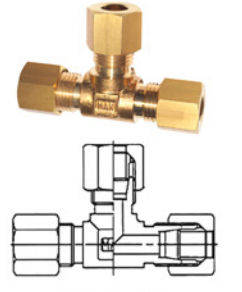
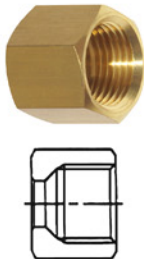

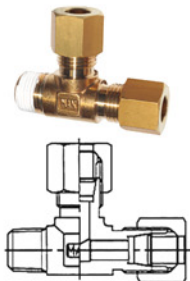
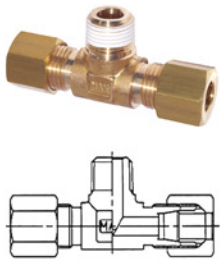
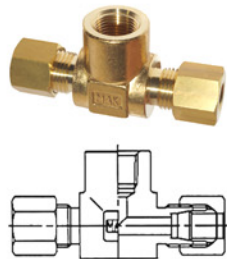
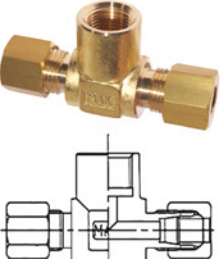
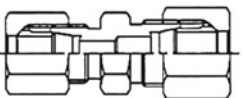
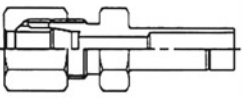
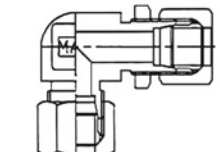
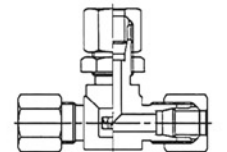


代表理事 内藤 正明



MAK FLARELESS JOINT FOR COPPER TUBE LINE UP

銅管用くい込み継手 品名一覧

BTHC型 ハーフユニオン  BTJ-3	BTFC型 ハーフユニオン(メス)  BTJ-4	BTGC型 ゲージユニオン  BTJ-5	BTUA型 ユニオン  BTJ-6	BTUE型 ユニオンエルボ  BTJ-6
BTUB型 パネルユニオン  BTJ-7	BTUB...W型 パネルユニオン  BTJ-7	BTLE型 ユニオンエルボ  BTJ-8	BTFL型 エルボユニオン(メス)  BTJ-9	BTUT型 ユニオンティー  BTJ-10
BTNT型 袋ナット  BTJ-10	BTSV型 スリーブ  BTJ-10	BTTB型 サービスティー  BTJ-11	BTTN型 プランチティー  BTJ-12	BTFT型 メスプランチティー  BTJ-13
BTTG型 ゲージ用プランチティー  BTJ-14	BTR型 異径ユニオン 次期製作予定 	BTUR型 レジューサポート 次期製作予定 	BTUEP型 パネルユニオンエルボ 次期製作予定 	BTUTP型 パネルユニオンティー 次期製作予定 

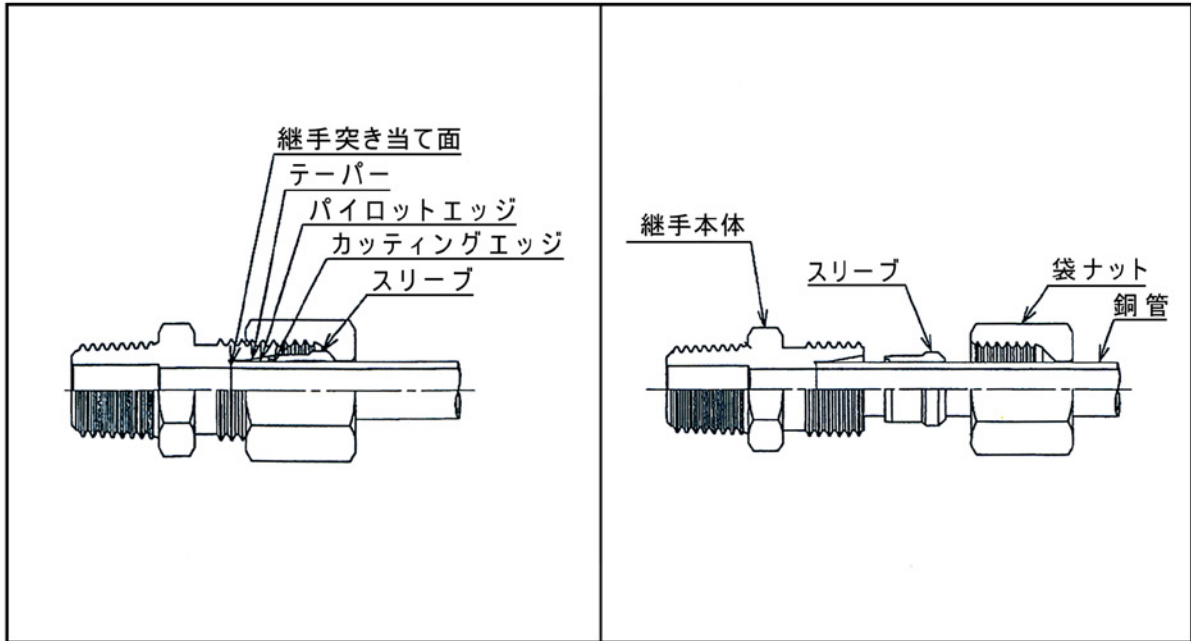
銅管用くい込み継手

くい込み継手はバイトタイプ継手とも呼ばれ、ドイツにて開発されたエルメト継手を基に現在では多くのメーカーが存在しています。その構造はスリーブのエッジが本体のテーパ部分を利用して管にくい込み、流体をシールするもので、耐震性・耐衝撃性・耐圧性・耐気密性等に優れた構造となり、銅管をロー付け加工やフレアー加工を行い接続するに較べ、利便性に優れ作業の効率化を図れることの出来る継手です。弊社にては長年蓄積された技術を基に自社にて開発した製品として、また環境に配慮した製品としてここに御紹介致します。

■製品の仕様

寸法規格	● JIS B 2351(油圧用くい込み継手)に準拠 参考規格: JIS B 6164(工作機械用圧縮式管継手)		
標準材質	● JIS H 3250黄銅(C3604B又はC3771B) *RoHS規制(2003年1月)REACH規制(2007年6月)に対応		
標準圧力	常用圧力	5MPa	常温(水・油) +5~+30°C
	最高使用圧力	7.5MPa	
	社内試験圧力	空気圧2.5MPa・水圧30MPa(常温・15分)	
	*流体が空気又はガスにて使用する場合、及び管径がφ20の場合は表記圧力の80%以下にて御使用願います。 *尚、圧力試験は静圧にて行い、安全率は4と致します。 *A(MPa)=0.0980665*B(Kg/cm ²) MPa:国際単位		
標準ねじ	R・Rc	JIS B 2303	管用テーパねじ
	G	JIS B 2302	管用平行ねじ
	R(旧記号:PTおねじ)Rc(旧記号:PTめねじ)G(旧記号:PFめねじ、おねじ)		
*ANSI B 1.20.1に規定された管用テーパねじ(NPT)等の特殊ねじについては、一部の製品を除き別途見積りのうえ製作を致します。 *ねじ部のシール加工については黄銅製継手カタログを参照願います。			
適用する管	*JIS H 3300にて定められた銅縫目なし管にて、1/2H(半硬質)または0(軟質)にて硬度80以下の材料と致します。 *硬度80以上及び銅合金縫目無し管を使用する場合は相談願います。		
●表示致しました数値の管の肉厚はt1.0(φ6~φ12)t1.5(φ15~φ20)を使用			
適用流体	*水・油・空気及びガス等に使用できます。 *使用に際しては黄銅の腐食等考慮願います。(黄銅製継手カタログを参照)		
お願い	*著しく頻発する振動及び曲げ等は、スリーブに応力が必要以上にかかりますので御注意願います。 *その他の仕様条件等は黄銅製継手カタログを参照願います。		

■ くい込み継手の構造と組立



● くい込み継手の構造は上図の如く本体・袋ナット・スリーブの3個の部品から構成され、その組立手順は下記に記す要領となります。

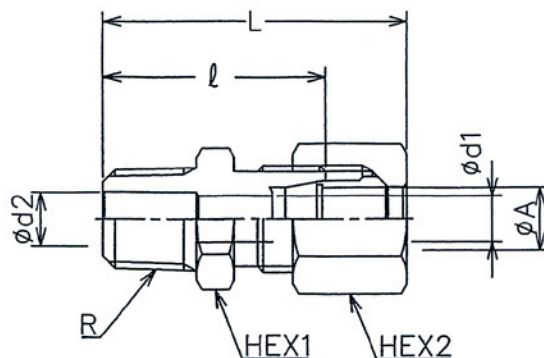
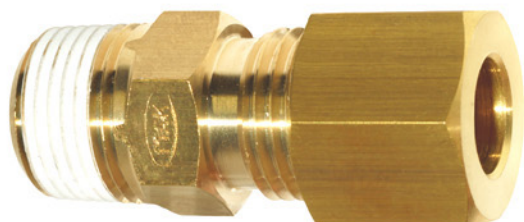
- ① 使用するパイプはカットする際出来るだけ直角にカットし、その内外面にバリの出ないようにしてください。
- ② 最初に①にて用意したパイプに袋ナット及びスリーブを装着致します。
- ③ 装着した状態で本体にあてがい、パイプが本体の底部に届いたことを確認し、袋ナットを手にて締付けてください。
- ④ 手締め of 完了した時点でスパナ等を使用し、締付けていくと急に重くなり袋ナットは廻りにくくなり、この点を0ポイントと言い、この点からスリーブが管に食い込み始めます。
- ⑤ 0ポイント(最後にスパナの締付け力が重くなった所)から $3/4 \sim 1\frac{1}{4}$ 回転ほど締付けるとスリーブにきしみ音が出始め、その時点にてくい込み更 $1/8$ 回転程締付けると完全にくい込み、作業は完了となります。

【再締付け作業について】

* 組立後外して再組立を行う場合は、0ポイントから $1/4 \sim 3/4$ 回転程再度スパナ等にて締付けてください。⑤の作業と同様にスリーブにきしみ音が出始め、その時点より $1/8$ 回転程締付けて作業は完了となります。尚、スリーブは3回以上の繰返しにて使用する場合、安全上新しいスリーブと交換のうえ使用するようお願い致します。

MAK FLARELESS JOINT FOR COPPER TUBE LINE UP

BTHC型 ハーフユニオン



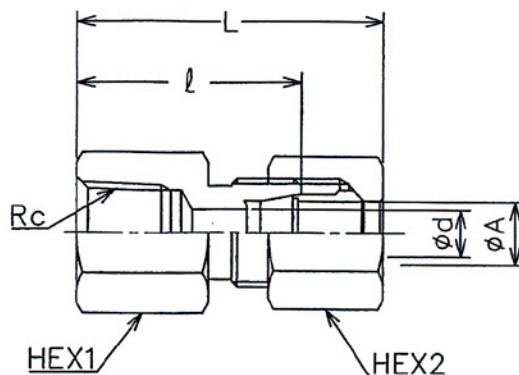
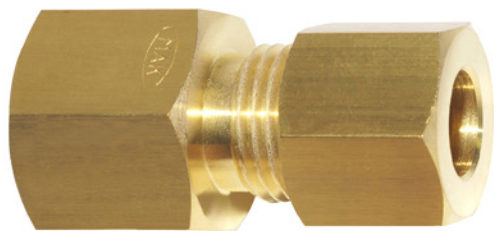
呼称寸法		L	ℓ	φd1	φd2	HEX1	HEX2	型式	
φA	R								
6	1/8	36.5	28	4	5	14	14	BTHC06A	
	1/4	38.5	30		7	14		BTHC06B	
	3/8	39.5	31		9	17		BTHC06C	
8	1/8	37.5	27	6	5	16	17	BTHC08A	
	1/4	39.5	29		7	16		BTHC08B	
	3/8	42.5	32		9	19		BTHC08C	
10	1/8	41	29	8	5	17	19	BTHC10A	※
	1/4	43	31		7	17		BTHC10B	
	3/8	44	32		9	17		BTHC10C	
	1/2	47	35		13	22		BTHC10D	
12	1/4	43	31	10	7	19	21	BTHC12B	
	3/8	44	32		9	19		BTHC12C	
	1/2	47	35		13	22		BTHC12D	
15	3/8	46.5	35	12	9	23	26	BTHC15C	
	1/2	49.5	38		13	23		BTHC15D	
	3/4	51.5	40		18	27		BTHC15E	※
16	3/8	46.5	35	13	9	24	29	BTHC16C	※
	1/2	49.5	38		13	24		BTHC16D	※
	3/4	51.5	40		18	27		BTHC16E	※
20	1/2	53	40	17	13	29	35	BTHC20D	※
	3/4	55	42		18	29		BTHC20E	

●上記寸法(L)は近似値と致します。

型式欄の※印品は在庫確認をお願い致します。

MAK FLARELESS JOINT FOR COPPER TUBE LINE UP

BTFC型 ハーフユニオン (メス)

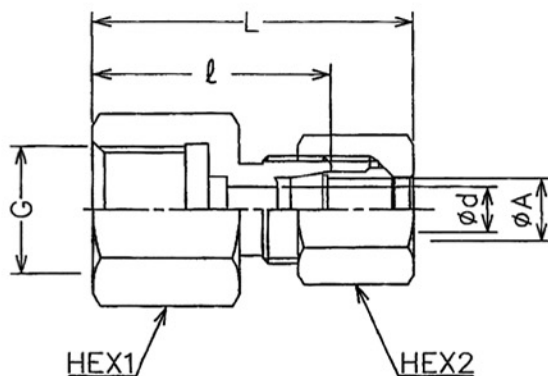
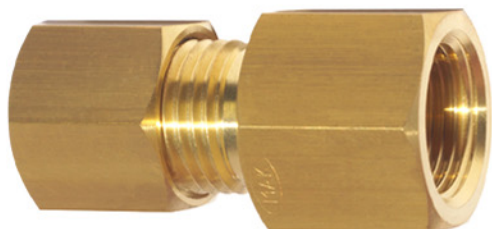


呼称寸法		L	ℓ	φd	HEX1	HEX2	型式	
φA	Rc							
6	1/8	34.5	26	4	14	14	BTFC06A	
	1/4	37.5	29		18		BTFC06B	
	3/8	39.5	31		22		BTFC06C	
	1/2	43.5	35		26		BTFC06D	※
8	1/8	36.5	26	6	16	17	BTFC08A	
	1/4	39.5	29		18		BTFC08B	
	3/8	41.5	31		22		BTFC08C	
	1/2	45.5	35		26		BTFC08D	※
10	1/4	41	29	8	18	19	BTFC10B	
	3/8	43	31		22		BTFC10C	
	1/2	47	35		26		BTFC10D	
12	1/4	41	29	10	19	21	BTFC12B	
	3/8	44	32		22		BTFC12C	
	1/2	47	35		26		BTFC12D	
15	3/8	44.5	33	12	23	26	BTFC15C	
	1/2	48.5	37		26		BTFC15D	
	3/4	52.5	41		32		BTFC15E	※
16	3/8	44.5	33	13	26	29	BTFC16C	※
	1/2	48.5	37		26		BTFC16D	※
	3/4	52.5	41		32		BTFC16E	※
20	1/2	53	40	17	29	35	BTFC20D	※
	3/4	55	42		32		BTFC20E	

● 上記寸法(L)は近似値と致します。 型式欄の※印品は在庫確認をお願い致します。

MAK FLARELESS JOINT FOR COPPER TUBE LINE UP

BTGC型 ゲージユニオン

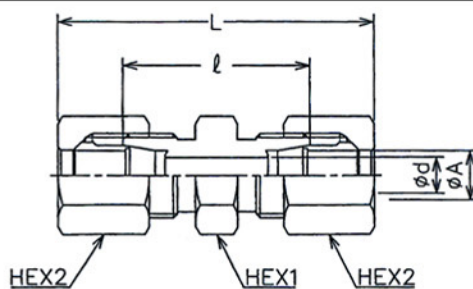


呼称寸法		L	ℓ	φd	HEX1	HEX2	型式	
φA	G							
6	1/4	38.5	30	4	18	14	BTGC06B	
	3/8	39.5	31		22		BTGC06C	
	1/2	43.5	35		26		BTGC06D	
8	1/4	40.5	30	6	18	17	BTGC08B	
	3/8	41.5	31		22		BTGC08C	
	1/2	45.5	35		26		BTGC08D	
10	1/4	42	30	8	18	19	BTGC10B	
	3/8	43	31		22		BTGC10C	
	1/2	47	35		26		BTGC10D	
12	1/4	42	30	10	19	21	BTGC12B	
	3/8	43	31		22		BTGC12C	
	1/2	47	35		26		BTGC12D	

●上記寸法(L)は近似値と致します。 型式欄の※印品は在庫確認をお願い致します。

MAK FLARELESS JOINT FOR COPPER TUBE LINE UP

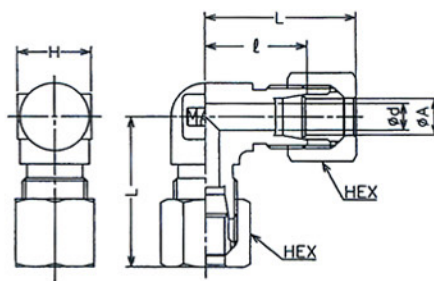
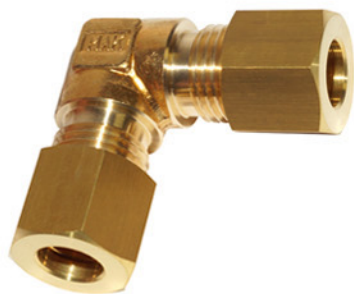
BTUA型 ユニオン



呼称寸法	L	l	ϕd	HEX1	HEX2	型式
ϕA						
6	48	31	4	14	14	BTUA06
8	52	31	6	17	17	BTUA08
10	55	31	8	17	19	BTUA10
12	55	31	10	19	21	BTUA12
15	60	36	12	23	26	BTUA15
16	60	36	13	27	29	BTUA16 ※
20	65	38	17	29	35	BTUA20

●上記寸法(L)は近似値と致します。 型式欄の※印品は在庫確認をお願い致します。

BTUE型 ユニオンエルボ

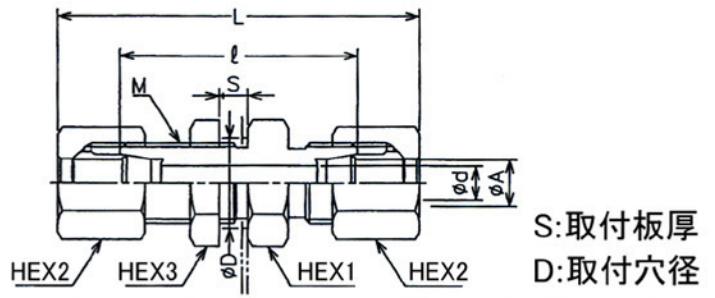


呼称寸法	L	l	ϕd	H	HEX	型式
ϕA						
6	31	22.5	4	16	14	BTUE06
8	33	22.5	6	16	17	BTUE08
10	35	23	8	19	19	BTUE10
12	35	23	10	19	21	BTUE12
15	38.5	27	12	23	26	BTUE15
16	38.5	27	13	25	29	BTUE16 ※
20	41	28	17	30	35	BTUE20

●上記寸法(L)は近似値と致します。 型式欄の※印品は在庫確認をお願い致します。

MAK FLARELESS JOINT FOR COPPER TUBE LINE UP

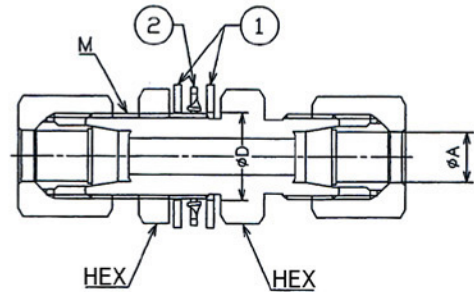
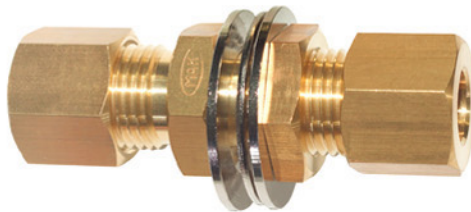
BTUB型 パネルユニオン



呼称寸法 φA	L	l	φd	S	φD	M	HEX1	HEX2	HEX3	型 式
6	58	41	4	0.8~8	13	12*1.5	17	14	17	BTUB06
8	62	41	6	0.8~10	15	14*1.5	19	17	19	BTUB08
10	65	41	8	0.8~10	18	16*1.5	21	19	21	BTUB10
12	65	41	10	0.8~10	20	18*1.5	23	21	23	BTUB12
15	70	46	12	0.8~10	24	22*1.5	26	26	26	BTUB15
16	70	46	13	0.8~10	26	24*1.5	29	29	29	BTUB16 ※
20	74	48	17	0.8~12	30	28*1.5	35	35	35	BTUB20

●上記寸法(L)は近似値と致します。 型式欄の※印品は在庫確認をお願い致します。

BTUB(W)型 パネルユニオン



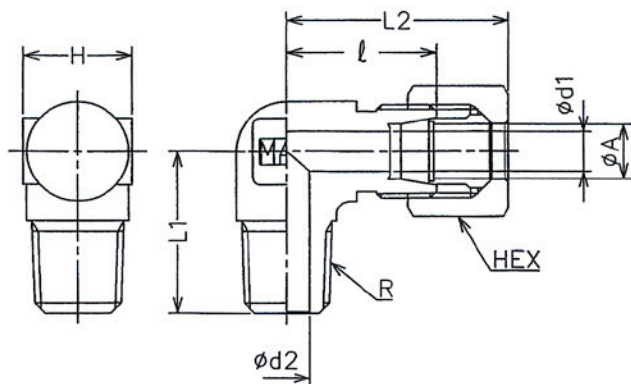
呼称寸法 φA	L	l	φd	S	φD	M	HEX1	HEX2	HEX3	① W (座金)	② SWP (歯付座金)	型 式
6	58	41	4	0.8~8	13	12*1.5	17	14	17	12	12	BTUB06W ※
8	62	41	6	0.8~10	15	14*1.5	19	17	19	14	14	BTUB08W ※
10	65	41	8	0.8~10	18	16*1.5	21	19	21	16	16	BTUB10W ※
12	65	41	10	0.8~10	20	18*1.5	23	21	23	18	18	BTUB12W ※
15	70	46	12	0.8~10	24	22*1.5	26	26	26	22	22	BTUB15W ※
16	70	46	13	0.8~10	26	24*1.5	29	29	29	24	24	BTUB16W ※
20	74	48	17	0.8~12	30	28*1.5	35	35	35	28.5	28.5	BTUB20W ※

●上記寸法(L)は近似値と致します。 本品はすべて在庫確認をお願い致します。

●SWPは歯付座金にて呼称寸法20はスプリングタイプとなります。

MAK FLARELESS JOINT FOR COPPER TUBE LINE UP

BTLE型 エルボユニオン

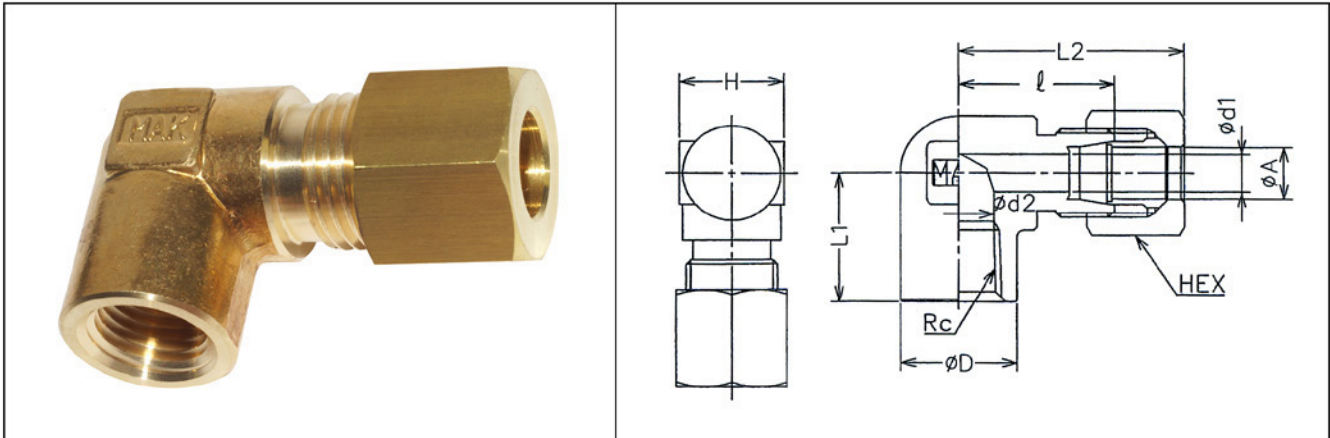


呼称寸法		L1	L2	ℓ	φd1	φd2	HEX	H	型式	
φA	R									
6	1/8	20.5	31	22.5	4	5	14	16	BTLE06A	
	1/4	22.5	31	22.5		7		16	BTLE06B	
	3/8	24	32.5	24		9		19	BTLE06C	
8	1/8	21	33	22.5	6	5	17	16	BTLE08A	
	1/4	24	33	22.5		7		16	BTLE08B	
	3/8	24	34.5	24		9		19	BTLE08C	
10	1/4	23	35	23	8	7	19	19	BTLE10B	
	3/8	24	35	23		9		19	BTLE10C	
	1/2	29	37	25		13		23	BTLE10D	※
12	1/4	23	35	23	10	7	21	19	BTLE12B	
	3/8	24	35	23		9		19	BTLE12C	
	1/2	29	37	25		13		23	BTLE12D	
15	3/8	26	38.5	27	12	9	26	23	BTLE15C	
	1/2	29	38.5	27		13		23	BTLE15D	
	3/4	37	44.5	33		18		36	BTLE15E	※
16	3/8	26	38.5	27	13	9	29	25	BTLE16C	※
	1/2	30	39.5	28		13		30	BTLE16D	※
	3/4	32	39.5	28		18		30	BTLE16E	※
20	1/2	33	41	28	17	13	35	30	BTLE20D	※
	3/4	33	41	28		18		30	BTLE20E	

●上記寸法(L2)は近似値と致します。 型式欄の※印品は在庫確認をお願い致します。

MAK FLARELESS JOINT FOR COPPER TUBE LINE UP

BTFL型 エルボユニオン(メス)

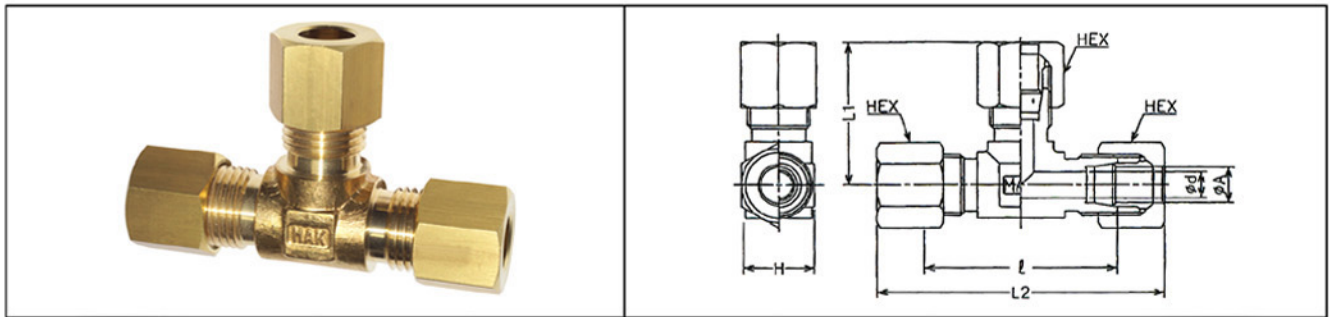


呼称寸法		L1	L2	ℓ	φD	φd1	φd2	H	HEX	型式	
φA	Rc										
6	1/8	17	31	22.5	15	4	8.2	16	14	BTFL06A	
	1/4	20	31.5	23	18		10.9	19		BTFL06B	
	3/8	23	34.5	26	24		14.5	25		BTFL06C	
8	1/8	17	33	22.5	15	6	8.2	16	17	BTFL08A	
	1/4	20	34.5	24	18		10.9	19		BTFL08B	
	3/8	23	36.5	26	24		14.5	25		BTFL08C	
10	1/4	20	36	24	18	8	10.9	19	19	BTFL10B	
	3/8	23	38	26	24		14.5	25		BTFL10C	
	1/2	27	40	28	28		18	30		BTFL10D	※
12	1/4	20	36	24	18	10	10.9	19	21	BTFL12B	
	3/8	23	38	26	24		14.5	25		BTFL12C	
	1/2	27	40	28	28		18	30		BTFL12D	※
15	3/8	23	39.5	28	24	12	14.5	25	26	BTFL15C	※
	1/2	27	41.5	30	28		18	30		BTFL15D	
	3/4	32	44.5	33	34		23	36		BTFL15E	※
16	3/8	27	38.5	27	24	13	14.5	25	29	BTFL16C	※
	1/2	32	39.5	28	28		18	30		BTFL16D	※
	3/4	34	44.5	33	34		23	36		BTFL16E	※
20	1/2	34	46	33	34	17	18	36	35	BTFL20D	※
	3/4	38	46	33	34		23	36		BTFL20E	

●上記寸法(L2)は近似値と致します。 型式欄の※印品は在庫確認をお願い致します。

MAK FLARELESS JOINT FOR COPPER TUBE LINE UP

BTUT型 ユニオンティー

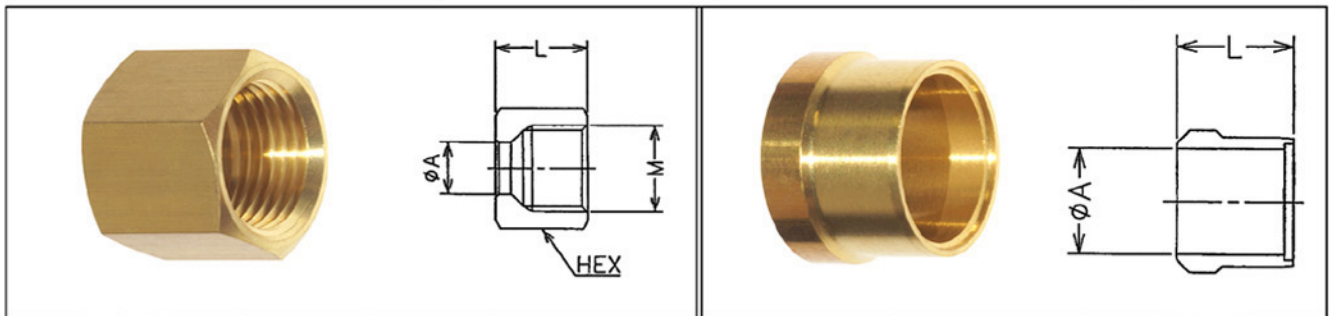


呼称寸法 ϕA	L 1	L 2	l	ϕd	H	HEX	型 式
6	29.5	59	42	4	16	14	BTUT06
8	32.5	65	44	6	16	17	BTUT08
10	35	70	46	8	19	19	BTUT10
12	35	70	46	10	19	21	BTUT12
15	37.5	75	52	12	23	26	BTUT15
16	37.5	75	52	13	25	29	BTUT16 ※
20	46	82	56	17	30	35	BTUT20

●上記寸法(L1・L2)は近似値と致します。 型式欄の※印品は在庫確認をお願い致します。

BTNT型 袋ナット

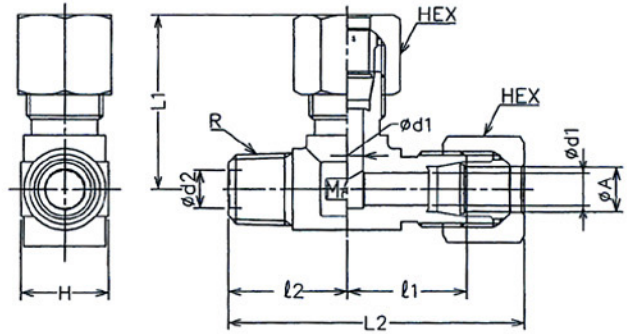
BTSV型 スリーブ



呼称寸法 ϕA	L	M	HEX	型 式	呼称寸法 ϕA	L	型 式
	6	15	M12*1.5	14	BTNT06	6	9
8	15	M14*1.5	17	BTNT08	8	9	BTSV08
10	16	M16*1.5	19	BTNT10	10	10	BTSV10
12	17	M18*1.5	21	BTNT12	12	10	BTSV12
15	20	M22*1.5	26	BTNT15	15	10	BTSV15
16	20	M24*1.5	29	BTNT16	16	10	BTSV16
20	20	M28*1.5	35	BTNT20	20	10	BTSV20

MAK FLARELESS JOINT FOR COPPER TUBE LINE UP

BTTB型 サービスティー

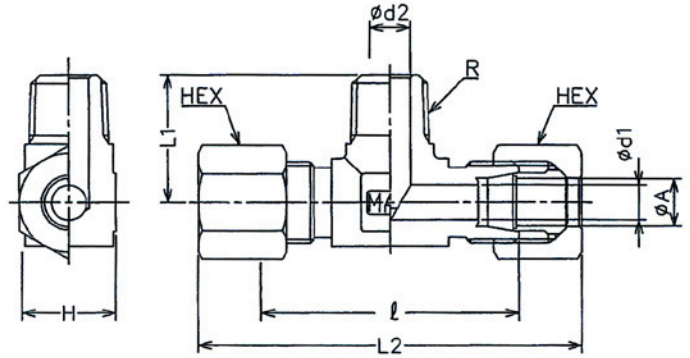


呼称寸法		L1	L2	ℓ1	ℓ2	φd1	φd2	H	HEX	型式	
φA	R										
6	1/8	29.5	48.5	21	19	4	5	16	14	BTTB06A	
	1/4	30	51	21	21		7	16		BTTB06B	
	3/8	31.5	56	23	24		9	19		BTTB06C	
8	1/8	32.5	54.5	22	22	6	5	16	17	BTTB08A	
	1/4	32.5	56.5	22	24		7	16		BTTB08B	
	3/8	34.5	59.5	24	25		9	19		BTTB08C	
10	1/4	35	58	23	23	8	7	19	19	BTTB10B	
	3/8	35	59	23	24		9	19		BTTB10C	
	1/2	35	62	23	27		13	23		BTTB10D	※
12	1/4	35	58	23	23	10	7	19	21	BTTB12B	
	3/8	35	59	23	24		9	19		BTTB12C	
	1/2	35	62	23	27		13	23		BTTB12D	※
15	3/8	39	68	27	29	12	9	23	26	BTTB15C	
	1/2	39	69	27	30		13	23		BTTB15D	
16	3/8	42	70	30	28	13	9	30	29	BTTB16C	※
	1/2	42	70	28	30		13	30		BTTB16D	※
20	1/2	43	73	28	32	17	13	30	35	BTTB20D	※
	3/4	43	73	28	32		18	30		BTTB20E	

● 上記寸法(L2)は近似値と致します。 型式欄の※印品は在庫確認をお願い致します。

MAK FLARELESS JOINT FOR COPPER TUBE LINE UP

BTTN型 ブランチティー

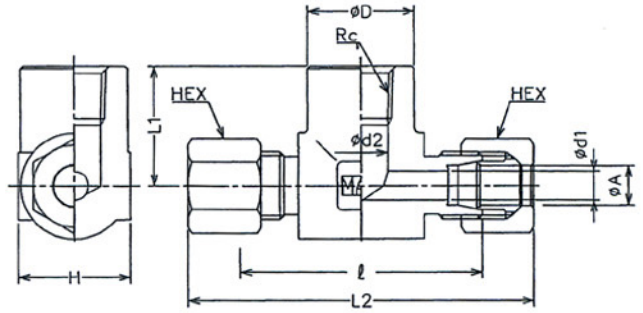


呼称寸法		L1	L2	l	φd1	φd2	H	HEX	型式	
φA	R									
6	1/8	19	59	42	4	5	16	14	BTTN06A	
	1/4	21	59	42		7	16		BTTN06B	
	3/8	25	65	48		9	19		BTTN06C	
8	1/8	22	65	44	6	5	16	17	BTTN08A	
	1/4	24	65	44		7	16		BTTN08B	
	3/8	25	69	48		9	19		BTTN08C	
10	1/4	23	70	46	8	7	19	19	BTTN10B	
	3/8	24	70	46		9	19		BTTN10C	
	1/2	27	70	46		13	23		BTTN10D	※
12	1/4	26	66	42	10	7	19	21	BTTN12B	
	3/8	27	66	42		9	19		BTTN12C	
	1/2	27	70	46		13	23		BTTN12D	※
15	3/8	29	77	54	12	9	23	26	BTTN15C	※
	1/2	30	77	54		13	23		BTTN15D	※
16	3/8	26	75	52	13	19	26	29	BTTN16C	※
	1/2	32	79	56		13	30		BTTN16D	※
20	1/2	33	82	56	17	13	30	35	BTTN20D	※
	3/4	33	82	56		18	30		BTTN20E	

● 上記寸法(L2)は近似値と致します。 型式欄の※印品は在庫確認をお願い致します。

MAK FLARELESS JOINT FOR COPPER TUBE LINE UP

BTFT型 メスブランチティー

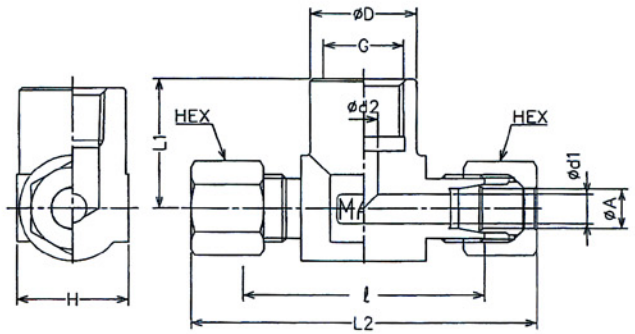


呼称寸法		L1	L2	l	φd1	φd2	H	φD	HEX	型式	
φA	Rc										
6	1/8	23	63	46	4	8.2	19	18	14	BTFT06A	
	1/4	23	63	46		10.9	19	18		BTFT06B	
	3/8	23	69	52		14.5	25	24		BTFT06C	
8	1/8	23	67	46	6	8.2	19	18	17	BTFT08A	
	1/4	25	71	50		10.9	23	22		BTFT08B	
	3/8	26	73	52		14.5	25	24		BTFT08C	
10	1/4	25	74	56	8	10.9	23	22	19	BTFT10B	
	3/8	26	76	50		14.5	25	24		BTFT10C	
	1/2	28	80	52		18	30	28		BTFT10D	※
12	1/4	25	74	56	10	10.9	23	22	21	BTFT12B	
	3/8	26	76	52		14.5	25	24		BTFT12C	
	1/2	28	80	56		18	30	28		BTFT12D	※
15	3/8	26	75	52	12	14.5	23	24	26	BTFT15C	※
	1/2	28	79	56		18	30	28		BTFT15D	※
16	3/8	26	75	52	13	14.5	25	24	29	BTFT16C	※
	1/2	30	79	56		18	30	28		BTFT16D	※
20	1/2	33	82	56	17	18	30	28	35	BTFT20D	※
	3/4	33	92	66		23	36	34		BTFT20E	※

● 上記寸法(L2)は近似値と致します。 型式欄の※印品は在庫確認をお願い致します。

MAK FLARELESS JOINT FOR COPPER TUBE LINE UP

BTTG型 ゲージ用ブランチティ-



呼称寸法		L1	L2	l	φd1	φd2	φD	H	HEX	型式	
φA	G										
6	1/4	27	63	46	4	6	18	19	14	BTTG06B	
	3/8	27	67	50		6	22	23		BTTG06C	
	1/2	30	73	56		6	28	30		BTTG06D	※
8	1/4	27	67	46	6	6	18	19	17	BTTG08B	
	3/8	27	71	50		6	22	23		BTTG08C	
	1/2	30	77	56		6	28	30		BTTG08D	※
10	1/4	27	70	46	8	6	18	19	19	BTTG10B	
	3/8	27	74	50		6	22	23		BTTG10C	
	1/2	30	80	56		6	28	30		BTTG10D	※
12	1/4	27	70	46	10	6	18	19	21	BTTG12B	
	3/8	30	74	50		6	22	23		BTTG12C	
	1/2	30	80	56		6	28	30		BTTG12D	※

●上記寸法(L2)は近似値と致します。 型式欄の※印品は在庫確認をお願い致します。



このカタログの中で記述してあります製品の仕様等については、通常考えられる状況において使用されることを条件に示したもので、一般的使用条件から外れた状況下にて使用した場合に発生する事故等については責任を負いかねますので、呉々もその使用条件等を考慮のうえご使用くださいますようお願い申し上げます。

MAK

本社 〒146-0082 東京都大田区池上3丁目22番20号

TEL : 03-3752-2671 FAX : 03-3752-4017

E-mail: ikegami@mak-makizaki.co.jp

マキザキホームページアドレス <http://www.mak-makizaki.co.jp>

須賀川工場 〒962-0402 福島県須賀川市仁井田大谷地310

